

I. OPIS TECHNICZNY

INSTALACJE ELEKTRYCZNE

1. PRZEDMIOT OPRACOWANIA.

Przedmiotem niniejszego opracowania jest projekt budowlany instalacji elektrycznych w budynku wielorodzinnym na dz. nr 187/49 przy ul. Sportowej w Gubinie.

2. PODSTAWA OPRACOWANIA.

Projekt opracowano na podstawie:

- uzgodnień z Inwestorem,
- podkładów budowlanych branży architektonicznej,
- Norma SEP N SEP-E-0020 instalacje elektryczne w obiektach mieszkalnych,
- inne niewymienione obowiązujące w Polsce normy i przepisy.
- Warunki przyłączenia do sieci ENEA Operator Sp. z o.o. nr 32043/2016/OD4/ZR3 z dnia 06.09.2016r.

3. ZAKRES OPRACOWANIA.

W projekcie zostały ujęte następujące części składowe instalacji elektrycznych:

- rozdział energii elektrycznej w budynku,
- rozmieszczenie oraz trasy wewnętrznych linii zasilających,
- rozmieszczenie tablic mieszkaniowych
- rozmieszczenie opraw i osprzętu,
- instalacja odgromowa
- instalacja połączeń wyrównawczych,
- ochrona przed przepięciami,
- instalacja RTV
- instalacja światłowodowa
- instalacja domofonowa

4. ZASILANIE I ROZDZIAŁ ENERGII.

Zasilanie budynku odbywać się będzie z sieci elektroenergetycznej 0,4 kV poprzez szafkę SK-3 umożliwiającą wyprowadzenie wewnętrznej linii zasilającej. Szafka SK-3 zostanie zaprojektowana przez Enea Operator. Całkowita moc potrzebowana dla budynku wyniesie $P_z = 109$ kW.

4.1 Rozdział energii w budynku.

Z szafki SK-3 zostanie zaprojektowana wewnętrzna linia zasilająca według odrębnego opracowania. Zasilanie budynku zostanie zasilane jako kablowe. Wewnętrzna linia zasilająca będzie wprowadzić do projektowanej RG. Kabel zasilający należy prowadzić w części piwnicznej budynku w metalowych perforowanych korytkach kablowych pod sufitem. Bezpośrednio z rozdzielnic RG zasilić tablice licznikowe lokali mieszkalnych oraz tablica administracyjna. Przewody w części pionowej prowadzić w zaprojektowanym szachcie instalacyjnym na drabinie kablowej. W częściach poziomych (wprowadzenie do mieszkań) w rurach osłonowych pod tynkiem.

Schemat ideowy zasilania budynku przedstawiono na załączonym rysunku.

4.2 Rozdzielnice główne z wyłącznikiem p.poż.

Zaprojektowano rozdzielnicę główną RG. Obudowę rozdzielnicy zaprojektowano jako wolnostojące. W rozdzielnicy zaprojektowano główny wyłącznik prądu jako p.poż z możliwością zdalnego wyzwolenia. Rozdzielnicę stanowi zespół szaf TL-3f, ADM, AZART, DOMOFON. Lokalizację rozdzielnic przedstawiono na załączonym rysunku.

5. OBWODY ADMINISTRACYJNE.

5.1 Oświetlenie piwnic.

Oświetlenie piwnic zaprojektowano oprawami załączanymi łącznikami.

Instalację wykonać jako podtynkową. Zastosować przewody YDYpżo 3x1,5mm². Rozmieszczenie opraw oraz osprzętu pokazano na rysunku. W pomieszczeniach 1/27 i 1/28 dodatkowo zaprojektowano gniazda 230V 16A p/t hermetyczne. Instalację wykonać przewodem YDYżo 3x2,5mm² p/t.

UWAGA:

Projektowaną instalację oświetlenia oraz gniazd w pomieszczeniach garażowych należy podłączyć do zabezpieczeń zalicznikowych w RG właściciela garażu i lokalu mieszkalnego.

5.2 Oświetlenie klatki schodowej

Do oświetlenia klatki schodowej przewidziano plafonierzy z świetłówkami kompaktowymi. Instalację w całości wykonać jako podtynkową przewodem YDYpżo 3x1,5 mm². Rozmieszczenie opraw pokazano na rysunku.

Przed wejściem do budynku zaprojektowano oprawy fluoroscencyjne oświetlające wejście i przedsionek klatki schodowej oraz numer policyjny.

6. CZĘŚĆ MIESZKANIOWA.

W każdym z mieszkań wykonać osobne obwody:

- oświetlenia ogólnego,
- gniazd wtykowych w pokojach i korytarzu,
- gniazd wtykowych w łazience,
- gniazd wtykowych w kuchni,
- gniazda zasilania zmywarki,
- zasilania kuchenki,
- instalacji dzwonekowej.
- Instalacje teletechniczne

6.1 Tablica mieszkaniowa TM.

W zależności od rozkładu mieszkań przewidziano odpowiednie typy tablic mieszkaniowych. Projektowane tablice należy wykonać jako natynkowe. W tablicach należy zabudować ograniczniki przepięć klasy „C”. Rozmieszczenie tablic mieszkaniowych TM pokazano na rysunkach.

6.2 Instalacja oświetleniowa.

Rozmieszczenie łączników i wypustów oświetleniowych pokazano na rysunkach. Łączniki montować na wysokości 100 lub 140 cm (decyduje Inwestor). W łazience 140-160 cm. Zabrania się wykorzystywania żyły PE do wyprowadzenia drugiego toru zasilania opraw. Instalację wykonać jako

p/t przewodami YDYpżo 3x1,5mm² lub YDYpżo 4x1,5mm². Części poziome instalacji oświetleniowej stanowiące połączenia wypustów z łącznikami prowadzić w karbowanych rurach osłonowych w górnej części stropu (podłódze wyższej kondygnacji).

6.3. Instalacja gniazd wtykowych.

Gniazda wtykowe w pokojach i korytarzach montować na wysokości około 50 cm. W łazienkach zastosować gniazda bryzgoszczelne o stopniu ochrony IP44 lub wyższym. Gniazda przy umywalce mocować na wysokości 140-160 cm, gniazdo pralki 40-60 cm. W kuchni gniazda ogólne montować na wysokości 100-120 cm, gniazdo okapu 200-220 cm, gniazdo zmywarki bryzgoszczelne – wysokość montażu 40-60 cm. Instalację wykonać przewodem YDYpżo 3x2,5mm². Dopuszcza się prowadzenie instalacji w posadce w rurkach osłonowych karbowanych. Rozmieszczenie gniazd wtykowych pokazano na rysunkach.

6.4. Zasilanie kuchenki.

W mieszkaniach przewidziano możliwość podłączenia kuchenki elektrycznej 400V. Z tablicy mieszkaniowej wyprowadzić trójfazowy obwód przewodem YDYżo 5x2,5mm² w kierunku kuchenki. Obwód kuchenki elektrycznej zakończyć puszką instalacyjną fi 60 głęboką.

7. INSTALACJA TELETECHNICZNA.

Przewiduje się wyposażenie budynku w instalację domofonową. Pozostałe instalacje teletechniczne (telefoniczna i telewizyjna) wykonane będą indywidualnie przez dostawców usług. W projekcie przewidziano szachty oraz pomieszczenia na montaż infrastruktury związanej z w/w instalacjami oraz częściowe ich wykonanie w obrębie lokali mieszkalnych.

7.1 Przygotowanie instalacji domofonowej.

Na zewnątrz budynku przy wejściu wykonać wnękę na kasetę domofonową. Miejsce na montaż modułu przewidziano w rozdzielni RG. Pomiedzy kasetą a modułem ułożyć kabel YTKSY 10x2x0,5. Z rozdzielni RG do każdego lokalu w okolicach drzwi wejściowych doprowadzić YTKSY 2x2x0,5.

7.2 Przygotowanie instalacji telefonicznej.

W rozdzielni RG przewidziano szafkę do montażu krosownicy. Z RG1 do każdego lokalu w okolicie gniazda użytkowego w przedpokoju doprowadzić kabel YTKSY2x2x0,5. Pozostałe elementy instalacji zostaną wykonane indywidualnie przez dostawcę usług telekomunikacyjnych.

7.3 Przygotowanie instalacji telewizyjnej.

W rozdzielni RG przewidziano możliwość doprowadzenia i rozdziału kabla telewizji kablowej lub satelitarnej. Z rozdzielni do każdego pokoju gościnnego lokalu mieszkalnego doprowadzić kabel koncentryczny 75Ω TV SAT. Pozostałe elementy instalacji zostaną wykonane po podjęciu decyzji przez Inwestora w zakresie wyboru systemu anten zbiorczych lub lokalnego operatora telewizji kablowej.

7.4 Przygotowanie infrastruktury światłowodowej

Instalację telekomunikacyjną budynku mieszkalnego wielorodzinnego zgodnie z aktualnie obowiązującymi przepisami stanowi również światłowodowa infrastruktura telekomunikacyjna. W skład infrastruktury światłowodowej wchodzić kable światłowodowe wraz z osprzętem instalacyjnym i urządzeniami telekomunikacyjnymi.

W ramach przygotowania infrastruktury światłowodowej w pomieszczeniu piwnicznym przewidziano montaż przełącznicy światłowodowej w punkcie połączenia z publiczną siecią telekomunikacyjną. W budynku przewidziano również wykonanie ruraru od przełącznicy światłowodowej do zakończeń kabli w każdej telekomunikacyjnej skrzynce mieszkaniowej. Rurarz w mieszkaniach należy zakończyć gniazdem końcowym sieci światłowodowej 2xSC/APC.

8. OCHRONA OD PORAŻEŃ, INSTALACJE POŁĄCZEŃ WYRÓWNAWCZYCH.

Instalacja budynku w układzie TN-S. Punkt rozdziału przewodu PEN w rozdzielni RGzłączu kablowym. Jako dodatkową ochronę od porażeń przewiduje się samoczynne wyłączenie zasilania/wyłączniki różnicowoprądowe. Dodatkowo, w poziomie piwnicy budynku, przewiduje się wykonanie instalacji połączeń wyrównawczych-głównej szyny wyrównawczej-taśmą FeZn 20x4mm, do której zostaną podłączone główne metalowe rurociągi wody, gazu, elementy konstrukcji, zaciski PE w tablicach rozdzielczych. Szynę pomalować na żółto-zielony. Jako uziemienie budynku zaprojektowano uziom fundamentowy. Uziom wykonać płaskownikiem FeZn 30x4 w dolnej warstwie ławy fundamentowej. Płaskownik powinien być ułożony szerszym bokiem pionowo i utrzymywany w takim położeniu poprzez specjalne uchwyty podczas zabetonowania. Wszystkie wyprowadzenia uziomu z betonu malować izolacyjnym lakierem asfaltowym. Połączenia spawane zabezpieczyć przed korozją. Rezystancja uziomu nie powinna przekroczyć 30 Ω . Jeżeli uzyskanie tej wartości będzie niemożliwe należy pogрузić (w miejscach przewodów odprowadzających instalacji odgromowej) dodatkowe uziomy pionowe.

9. OCHRONA PRZED PRZEPIĘCIAMI.

W rozdzielni RG zabudować hybrydowe ograniczniki przepięć (I stopień ochrony) DEHNventil 255 do układu TN-S. Ograniczniki zabezpieczyć wkładkami 80 A gG. W rozdzielnicach mieszkaniowych zabudować ograniczniki przepięć klasy „C”.

10. INSTALACJA ODGROMOWA.

10.1 Część nadziemna.

Dla budynku zaprojektowano instalację ochrony odgromowej jak dla obiektów mieszkalnych w warunkach normalnego zagrożenia. Dla budynku zaprojektowano niez izolowany zewnętrzny LPS w klasie IV według postanowień ujętych w Polskiej Normie PN-EN 62305-3 Ochrona odgromowa. Część 3: Uszkodzenia fizyczne obiektów i zagrożenia życia. Rozmieszczenie zwodów ochrony niez izolowanej zaprojektowano przy zastosowaniu metody oczkowej.

Zwody poziome zaprojektowano z drutu stalowego ocynkowanego fi 8 mm montowanego na uchwytach na dachu. Przewody odprowadzające wykonać z drutu FeZn fi 8mm i ułożyć na wspornikach ściennych lub w rurce RL pod warstwą ocieplającą budynek. Rozmieszczenie zwodów pokazano na rysunku.

10.2 Uziom.

Do uziemienia instalacji odgromowej należy wykorzystać uziom fundamentowy. Połączenie uziomu ze złączami kontrolnymi wykonać przewodem uziemiającym FeZn 20x4 mm.

11. UWAGI KOŃCOWE.

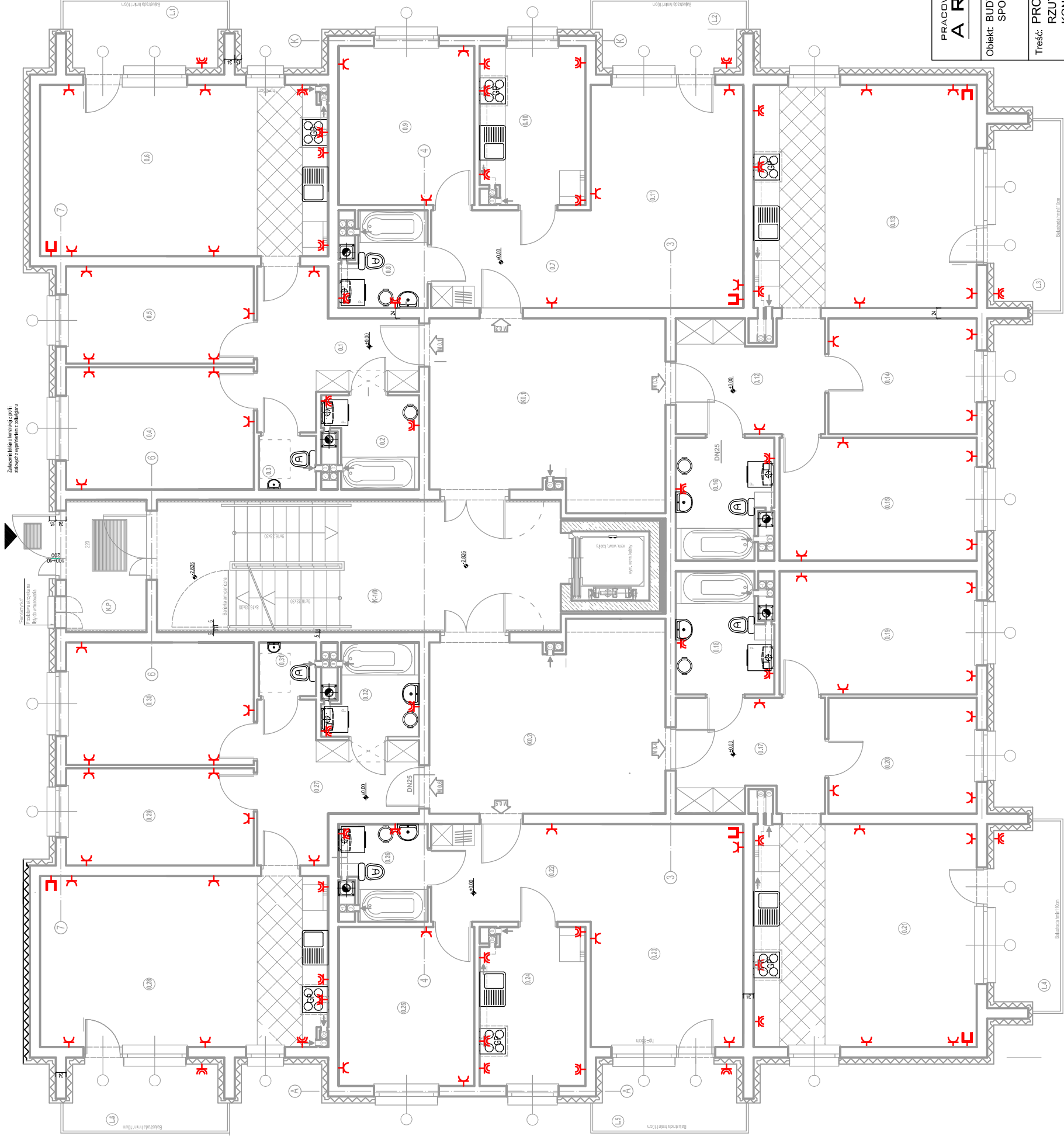
Prace przy wykonywaniu instalacji elektrycznych powinna wykonywać firma posiadająca niezbędną wiedzę oraz przygotowanie zawodowe i sprzętowe do wykonywania tego typu robót. Instalacje i wyposażenie elektryczne wykonać zgodnie z Rozporządzeniem Ministra Infrastruktury z dnia

12.04.2002 roku w sprawie warunków technicznych jakim powinny odpowiadać budynki i ich usytuowanie (Dz.U.nr 75/2002 poz. 690).

Wykaz polskich norm dotyczących rozwiązań technicznych został ujęty w Rozporządzeniu Ministra Infrastruktury zmieniającym rozporządzenie w sprawie warunków technicznych jakim powinny odpowiadać budynki i ich usytuowanie, opublikowanym w Dzienniku Ustaw nr 239 z 2010 roku. Instalację podczas montażu i po wykonaniu, a przed oddaniem do eksploatacji poddać oględzinom i próbom w celu sprawdzenia, czy zostały spełnione wymagania norm. Sprawdzić fizycznie prawidłowość działania wyłączników nadmiarowoprądowych i różnicowoprądowych. Wykonać pomiary skuteczności ochrony od porażień we wszystkich obwodach. Wyniki pomiarów zaprotokółować i przekazać użytkownikowi obiektu. Instalowane urządzenia i materiały muszą posiadać właściwe atesty.

Projektant

mgr inż. Eugeniusz Giża



LEGENDA

- Gniazdo 230V 16A, pl
- Gniazdo 230V 16A, pl hermetyczne
- Gniazdo 230V 16A, pl hermetyczne z GP
- Gniazdo RTV

PRACOWNIA ARCHYTEKTONICZNA
ARCHEMA
 ul. Cmentarna 12/2, 66-620 Gubin
 tel.667 294 623, e-mail: archema@wp.pl

Objekt: BUDYNEK MIESZKALNY WIELORODZINNY NA dz. nr 187/49 PRZY ul. Skala:
 SPORTOWEJ w m. GUBIN

1:50

Treść: **PROJEKT BUDOWLANY
 RZUT PARTERU - INSTALACJA OŚWIETLENIA I GNIAZD 230
 KONDYGNACJA POWTARZALNA**

Wykonawcy opracowania	Nr uprawnień	Data:	Podpis:	Nr rysunku:
Projektant: mgr inż. Eugeniusz Giża	65/87/ZG	08.2016		E1
Sprawdził: mgr inż. Jacek Bieleński	40/91/ZG	08.2016		

- Uwaga:
1. Instalację gniazd 230V 16A wykonać przewodem YDYz 3x2,5mm² pl
 2. Wszystkie gniazda 230V 16A montować jako podwójne.
 3. W pomieszczeniach mokrych stosować osprzęt o IP65

Ochrona od porażenia prądem elektrycznym
 Szynki wyłączenie zasilania wg PN-IEC 60364



LEGENDA

- ✕ Oprawa oświetlenia
- ⌚ Łącznik 1-biegunowy pt
- ⌚ Łącznik 2-biegunowy pt
- ⌚ Łącznik schodowy pt
- ⌚ Łącznik 1-biegunowy pt hermetyczny
- ⊙ Przyświek łączeniowy
- ⊙ Dzwonek 230V

PRACOWNIA ARCHYTEKTONICZNA
ARCHEMA
 ul. Cmentarna 12/2, 66-620 Gubin
 tel.667 294 623, e-mail: archema@wp.pl

Obiekt: BUDYNEK MIESZKALNY WIELORODZINNY NA dz. nr 187/49 PRZY ul. Skala:
 SPORTOWEJ w m. GUBIN

1:50

Treść: PROJEKT BUDOWLANY
 RZUT PARTERU - INSTALACJA OŚWIETLENIA I GNIAZD 230

Wykonawcy opracowania	Nr uprawnień	Data:	Podpis:	Nr rysunku:
Projektant: mgr inż. Eugeniusz Giża	65/87/ZG	08.2016		E2
Sprawdził: mgr inż. Jacek Bieleński	40/91/ZG	08.2016		

- Uwaga:
1. Instalację oświetlenia wykonać przewodem YDY 3(4)x1,5mm² pt
 2. W pomieszczeniach mokrych stosować osprzęt o IP65



LEGENDA

- X Oprawa oświetlenia
- Łącznik 1-biegunowy p/ł
- Łącznik schodowy p/ł
- Gniazdo 230V 16A p/ł hermetyczne

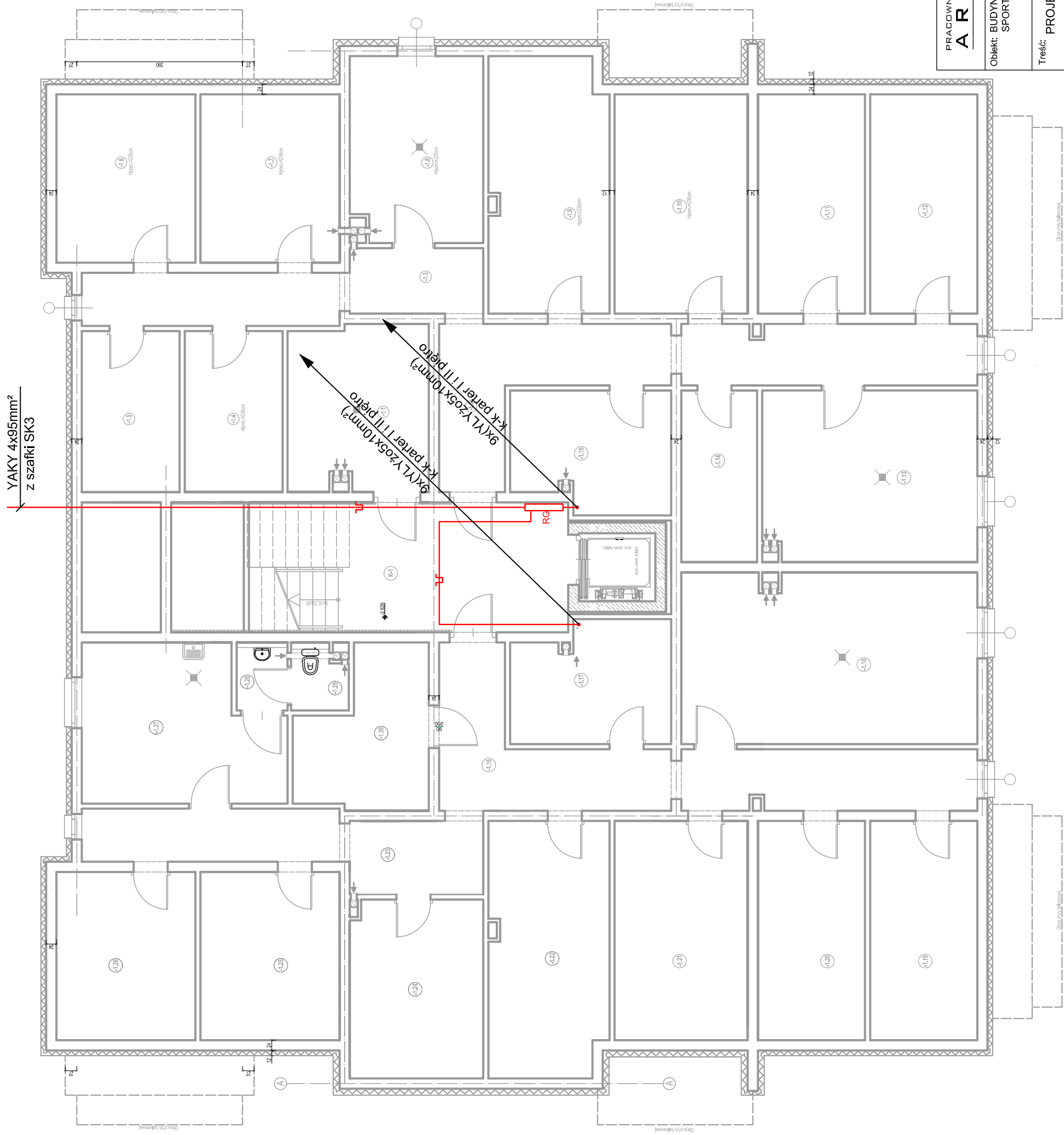
PRACOWNIA ARCHYTEKTONICZNA
ARCHEMA
 ul. Cmentarna 12/2, 66-620 Gubin
 tel.667 294 623, e-mail: archema@wp.pl

Objekt: BUDYNEK MIESZKALNY WIELORODZINNY NA dz. nr 187/49 PRZY ul. Skala:
 SPORTOWEJ w m. GUBIN

1:50

Treść: PROJEKT BUDOWLANY
 RZUT PIWNIC -INSTALACJA OŚWIETLENIA I GNIAZD 230V

Wykonawcy opracowania		Nr uprawnień	Data:	Podpis:	Nr rysunku:
Projektant:	mgr inż. Eugeniusz Giża	65/87/ZG	08.2016		E3
Sprawdził:	mgr inż. Jacek Bieliński	40/91/ZG	08.2016		



PRACOWNIA ARCHYTEKTONICZNA
ARCHEMA
ul. Cmentarna 12/2, 66-620 Gubin
tel. 667 294 623, e-mail: archema@wp.pl

Objekt: BUDYNEK MIESZKALNY WIELORODZINNY NA dz. nr 187/49 PRZY ul. SPORTOWEJ w m. GUBIN

Skala:
1:50

Treść: **PROJEKT BUDOWLANY RZUT PIWNIC - INSTALACJA WLZ**

Wykonawcy opracowania		Nr uprawnień	Data:	Podpis:	Nr rysunku:
Projektant:	mgr inż. Eugeniusz Giża	65/87/ZG	08.2016		E4
Sprawdził:	mgr inż. Jacek Biełłński	40/91/ZG	08.2016		



LEGENDA

- Puszka do podłączenia kuchni elektrycznej
- Przecisk przeciwpożarowego wyłącznika prądu
- TM Tablica mieszkaniowa

PRACOWNIA ARCHYTEKTONICZNA
ARCHEMA
 ul. Cmentarna 12/2, 66-620 Gubin
 tel.667 294 623, e-mail: archema@wp.pl

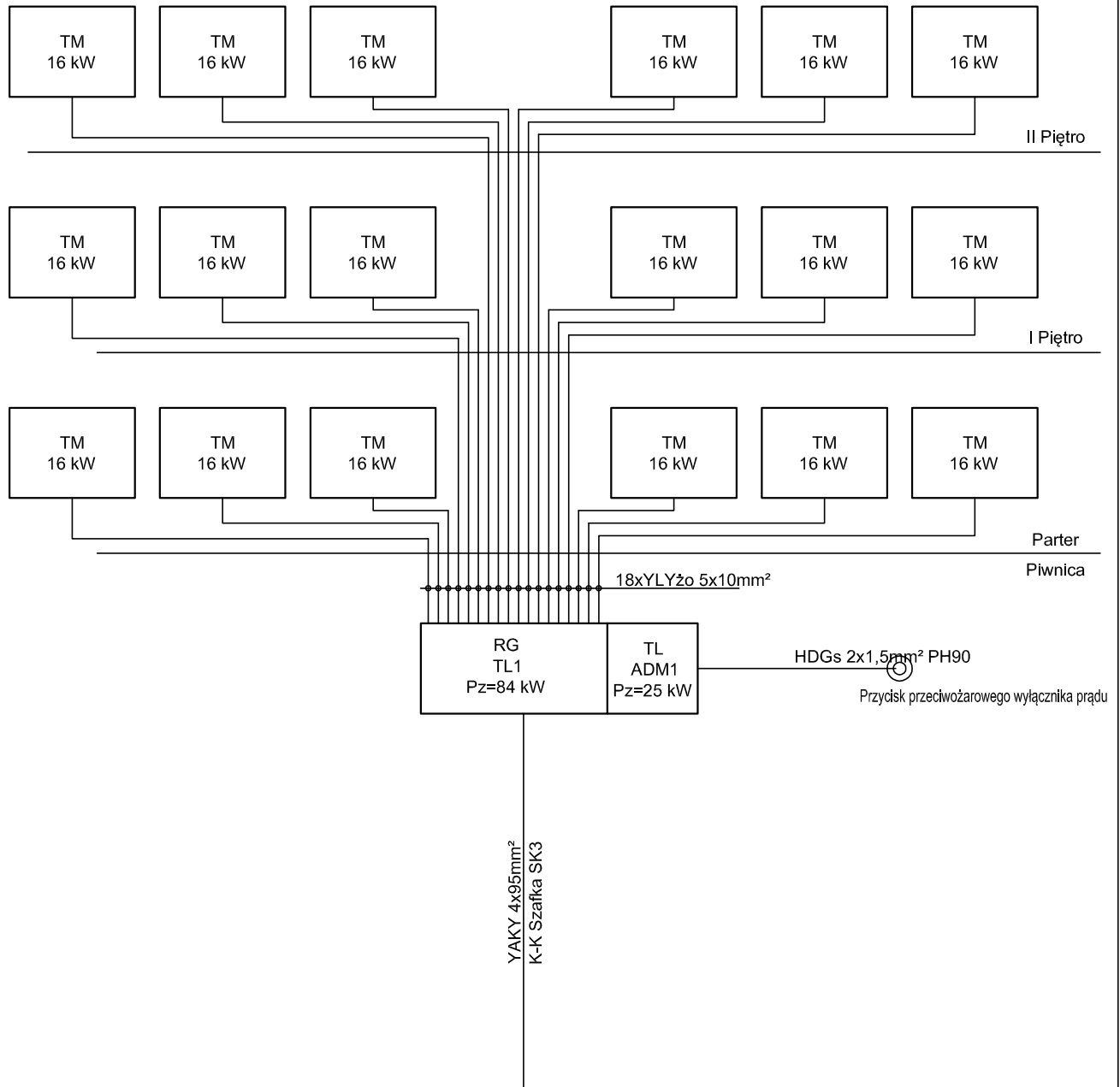
Obiekt: BUDYNEK MIESZKALNY WIELORODZINNY NA dz. nr 187/49 PRZY ul. Skala:
 SPORTOWEJ w m. GUBIN

1:50

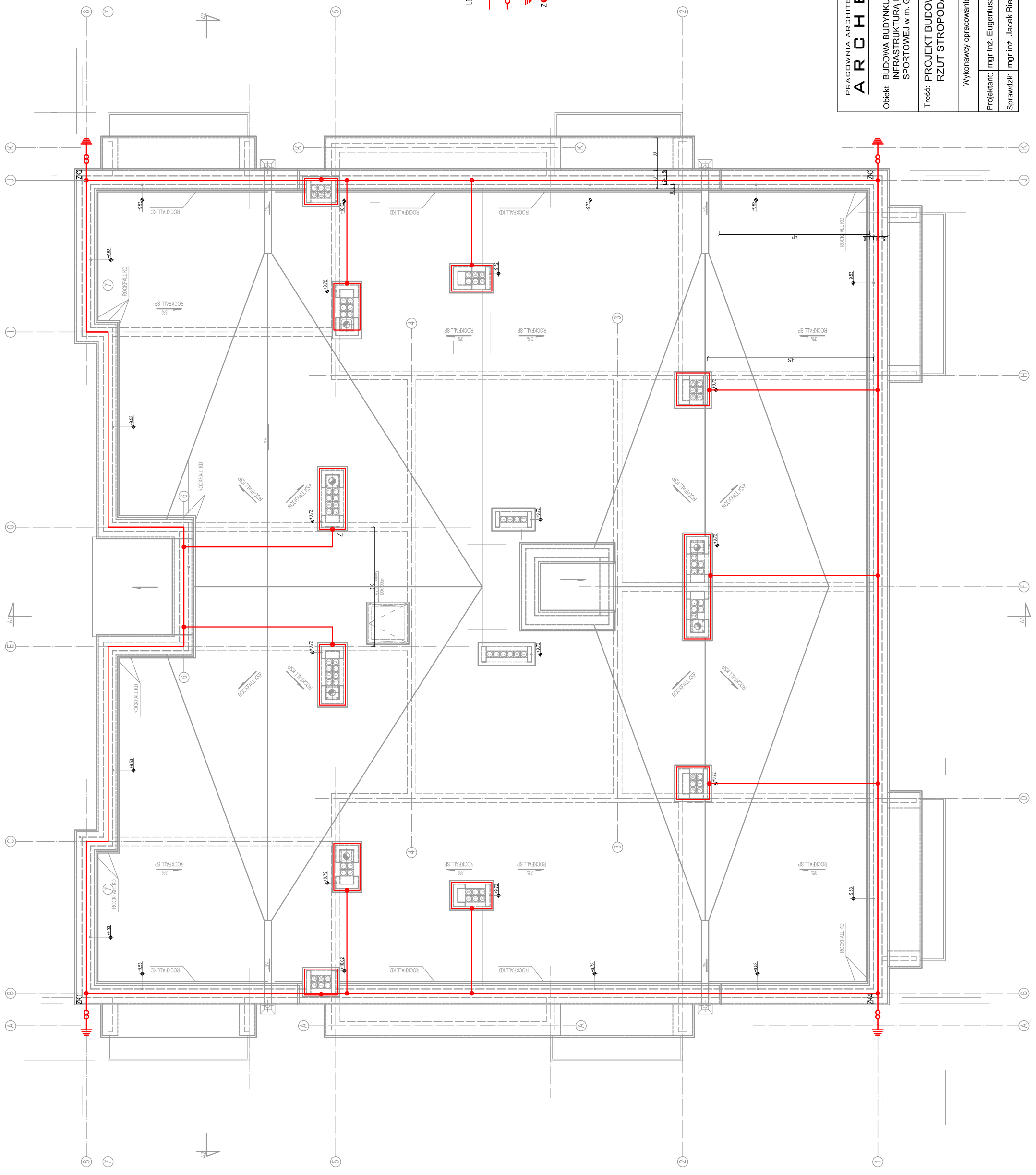
Treść: **PROJEKT BUDOWLANY**
 RZUT PARTERU - INSTALACJA WLZ I SIŁOWA
 KONDYGNACJA POWTARZALNA

Wykonawcy opracowania 40/91/ZG	Nr uprawnień 08.2016	Data: 08.2016	Podpis:	Nr rysunku: E5
Projektant: mgr inż. Eugeniusz Giża	65/87/ZG	08.2016		
Sprawdził: mgr inż. Jacek Bieleński	40/91/ZG	08.2016		

SCHEMAT ZASILANIA



PRACOWNIA ARCHITEKTONICZNA ARCHEMA		ul. Cmentarna 12/2, 66-620 Gubin tel.667 294 623, e-mail: archema@wp.pl	
Obiekt: BUDYNEK MIESZKALNY WIELORODZINNY NA dz. nr 187/49 PRZY ul. SPORTOWEJ w m. GUBIN			Skala: 1:50
Treść: PROJEKT BUDOWLANY - SCHEMAT ZASILANIA			
Wykonawcy opracowania	Nr uprawnień	Data:	Podpis:
Projektant: mgr inż. Eugeniusz Giża	65/87/ZG	08.2016	
Sprawdził: mgr inż. Jacek Bieliński	40/91/ZG	08.2016	
			Nr rysunku: E6



LEGENDA:

- Projektowany zwod poziomy z drutu FeZn Ø8mm
- Złotca kontrolna dwudzielna
- Uziębienie fundamentowy z paskowicą FeZn 25x4mm
- Zasięg uniwersalny krzyżowy

PRACOWNIA ARCHYTEKTONICZNA
ARCHEMA

ul. Cmentarna 12/2, 66-620 Gubin
 tel.667 294 623, e-mail: archema@wp.pl

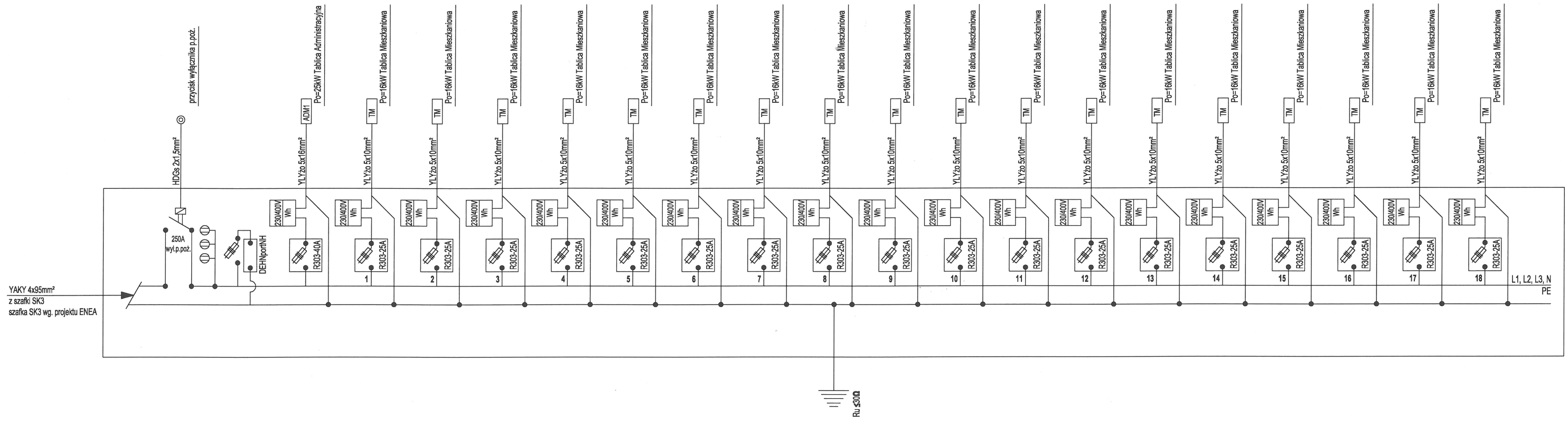
Obiekt: BUDOWA BUDYNKU MIESZKALNEGO WIELORODZINNEGO WRAZ Z INFRASTRUKTURĄ NA DZ. nr 187/47, 187/49, obręb 0002-2, PRZY UL. SPORTOWEJ w m. GUBIN

Skala:

1:50

Treść: PROJEKT BUDOWLANY
 RZUT STROPODACHU - INSTALACJA ODGROMOWA

Wykonawcy opracowania	Nr uprawnień	Data:	Podpis:	Nr rysunku:
mgr inż. Eugeniusz Giża	65/87ZG	08.2016		E7
Sprawdził: mgr inż. Jacek Biełński	40/91Zg	08.2016		



YAKY 4x95mm²
z szafki SK3
szafka SK3 wg. projektu ENEA

przysisk wyłącznika p.poz.

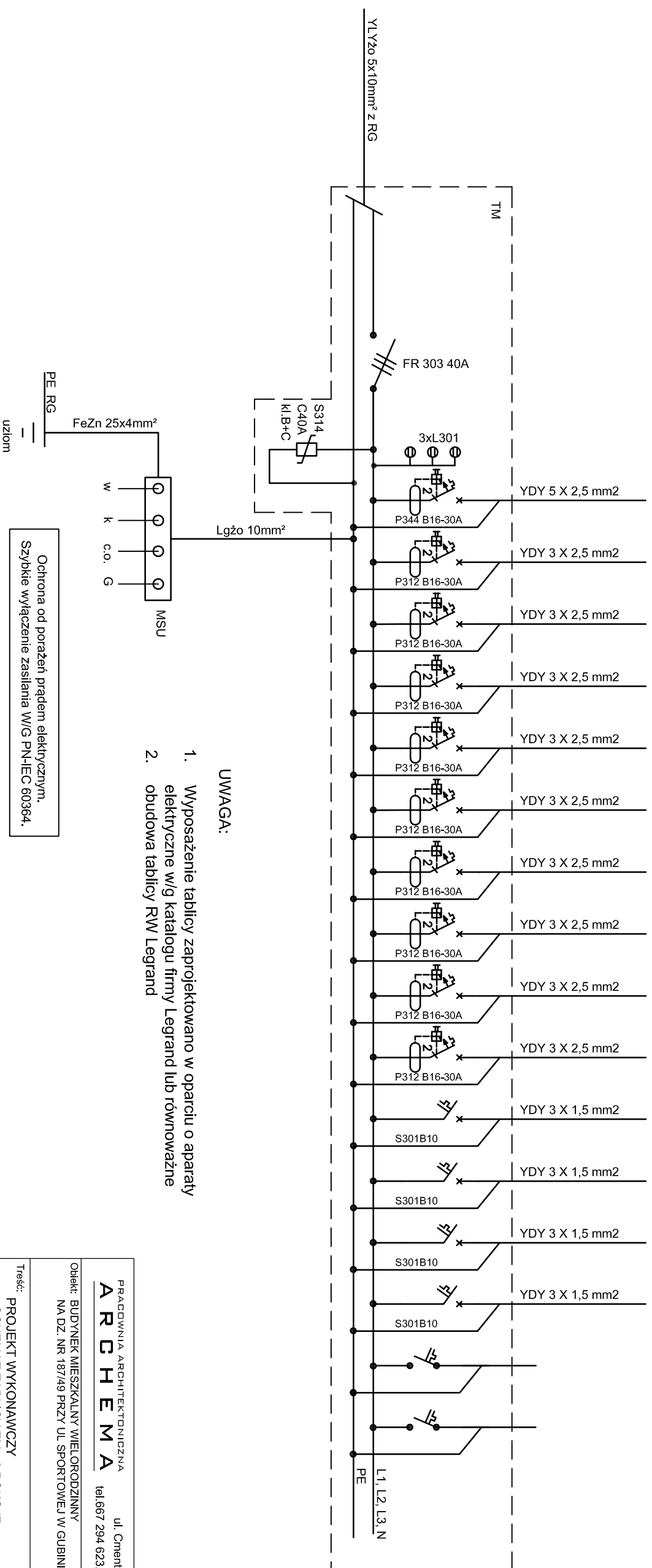
Ru s300

L1, L2, L3, N
PE

PRACOWNIA ARCHYTEKTONICZNA ARCHEMA		ul. Cmentarna 12/2, 66-620 Gubin tel.667 294 623, e-mail: archema@wp.pl	
Obiekt: BUDOWA BUDYNKU MIESZKALNEGO WIELORODZINNEGO WRAZ Z INFRASTRUKTURĄ NA DZ. nr 187/47, 187/49, obręb 0002-2, PRZY ul. SPORTOWEJ w m. GUBIN			Skala: 1:100
Treść: PROJEKT WYKONAWCZY SCHEMAT ZASILANIA RG1			
Wykonawcy opracowania	Nr uprawnień	Data:	Podpis:
Projektant: mgr inż. Eugeniusz Głza	65/67/ZG	06.2017	
Sprawdził:			
			Nr rysunku: E8

SCHEMAT TABLICZY TM - 2 POKOJE

Odbiór	
kuchania elektryczna	
pralka	
zmywarka	
łazienka + hol	
kuchnia	
salon	
pokój	
rezerwa	
rezerwa	
rezerwa	
rezerwa	
kuchnia + łazienka	
salon	
pokój	
hol + dzwonek	
rezerwa	
rezerwa	



1. Wyposażenie tablicy zaprojektowano w oparciu o aparaty elektryczne w/g katalogu firmy Legrand lub równoważne
2. obudowa tablicy RW Legrand

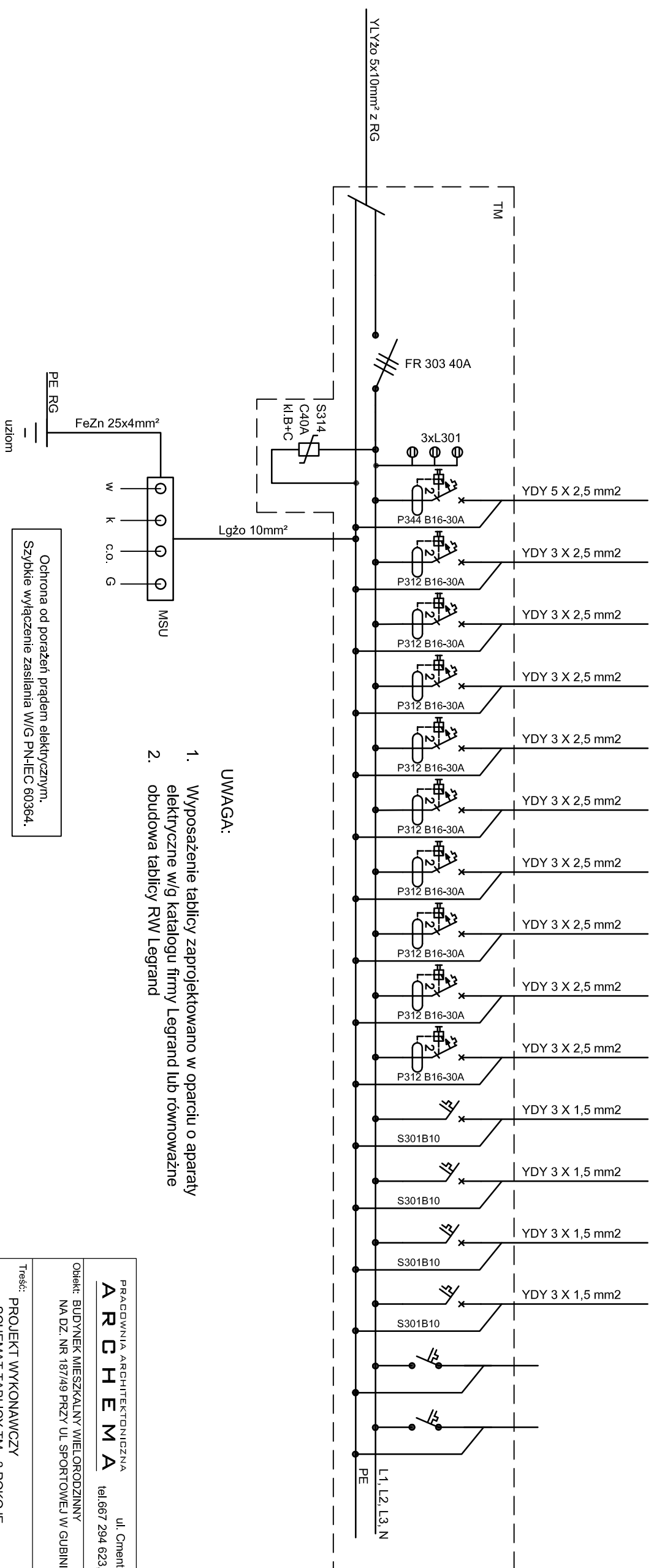
UWAGA:

Ochrona od porażenia prądem elektrycznym.
Szybkie wyłączenie zasilania W/G PN-IEC 60364.

PRACOWNIA ARCHITEKTONICZNA ARCHHEMA		ul. Cmentarna 12/2, 66-620 Gubin	
Objekt: BUDYNEK MIESZKALNY WIELORODZINNY NA DZ. NR. 187/49 PRZY UL. SPORTOWEJ W GUBINIE.		tel.667 294 623, e-mail: archema@wp.pl	
Tytuł: PROJEKT WYKONAWCZY - SCHEMAT TABLICZY TM - 2 POKOJE		Skala: 1:100	
Wykonawcy opracowania	Nr uprawnień	Data:	Podpis:
Projektant: mgr inż. Eugeniusz Giża	65/87/ZG	09.2017	
			Nr rysunku: EW1

SCHEMAT TABLICY TM - 3 POKOJE

Odbiór	
kuchania elektryczna	
pralka	
zmywarka	
łazienka + hol	
kuchnia	
salon	
pokój nr 1	
pokój nr 2	
rezerwa	
rezerwa	
kuchnia + łazienka	
salon	
pokój nr 1+ pokój nr 2	
hol + dzwonek	
rezerwa	
rezerwa	



1. Wyposażenie tablicy zaprojektowano w oparciu o aparaty elektryczne w/g katalogu firmy Legrand lub równoważne
2. obudowa tablicy RW Legrand

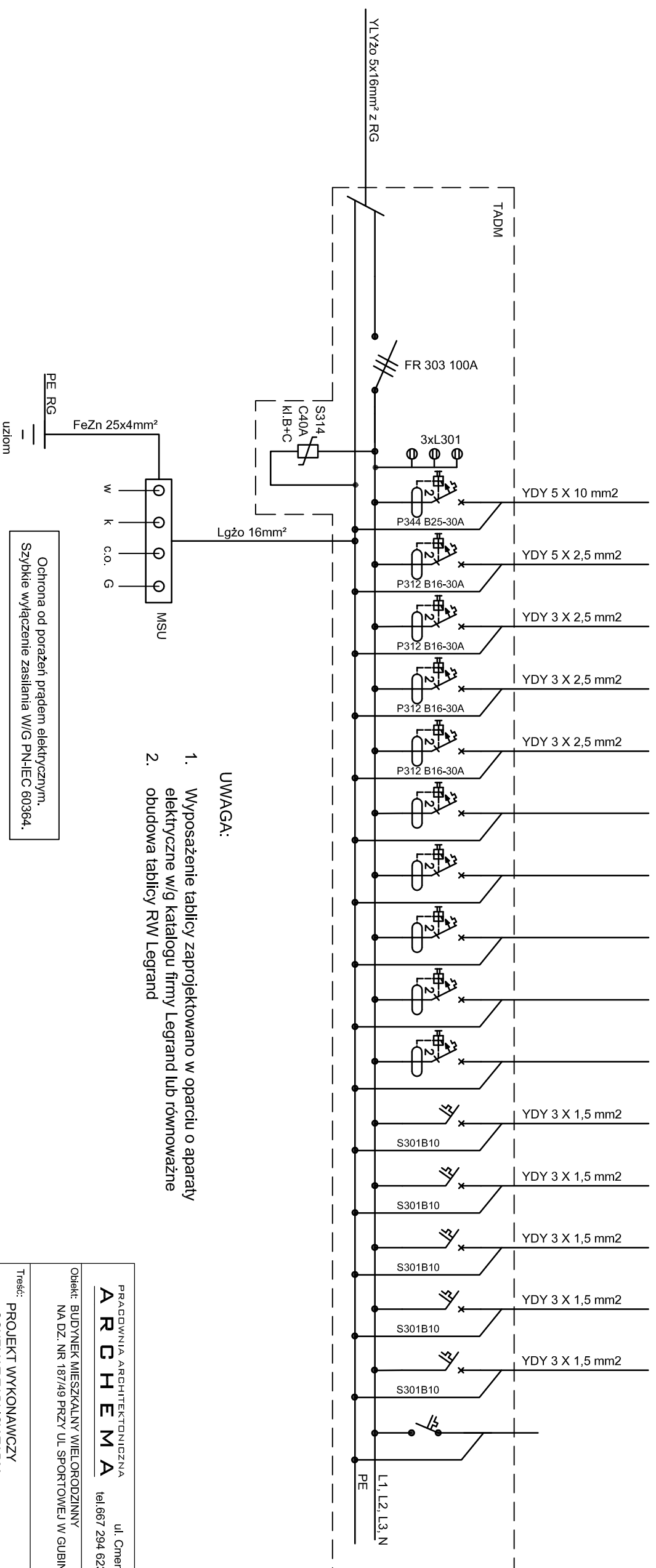
UWAGA:

Ochrona od porażenia prądem elektrycznym.
Szybkie wyłączenie zasilania w/g PN-IEC 60364.

PRACOWNIA ARCHYTEKTONICZNA ARCHHEMA		ul. Cmentarna 12/2, 66-620 Gubin	
Objekt: BUDYNEK MIESZKALNY WIELORODZINNY NA DZ. NR. 187/49 PRZY UL. SPORTOWEJ W GUBINIE.		tel.667 294 623, e-mail: archema@wp.pl	
Tytuł: PROJEKT WYKONAWCZY - SCHEMAT TABLICZY TM - 3 POKOJE		Skala: 1:100	
Wykonawcy opracowania	Nr uprawnień	Data:	Podpis:
Projektant: mgr inż. Eugeniusz Giża	65/87/ZG	09.2017	
			Nr rysunku: EW/2

SCHEMAT TABLICY TADM - ADMINISTRACYJNEJ

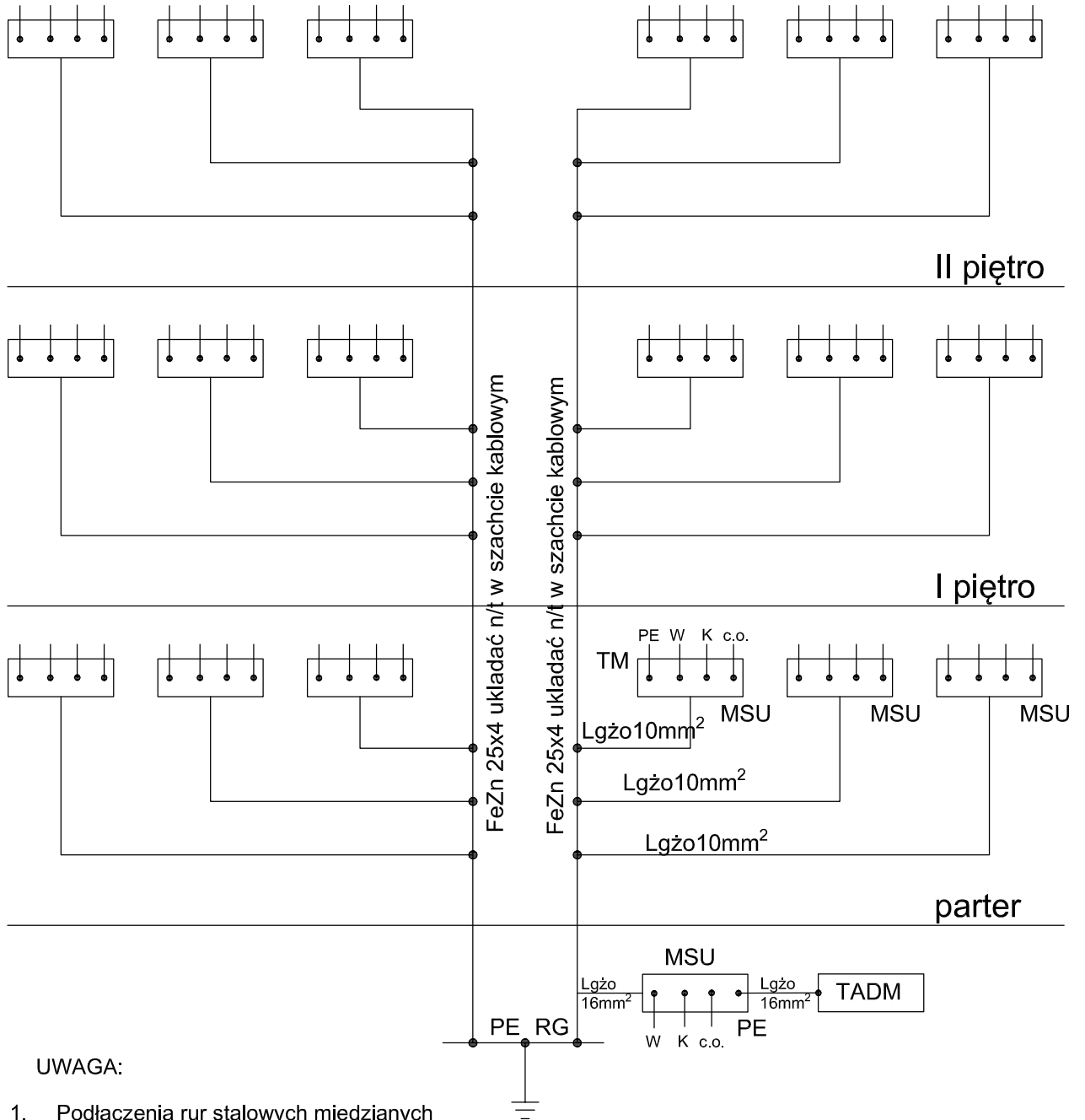
Odbiór	
winda	
plafoniera dla wózków	
piwnica pom. 1.27	☞
piwnica pom. 1.28	☞
gniazdo wewnątrz tablicy	☞
rezerwa	
rezerwa	
rezerwa	
rezerwa	
rezerwa	
oświetlenie piwnicy pom. nr 1.1 - 1.10	✗
oświetlenie piwnicy pom. nr 1.11 - 1.20	✗
oświetlenie piwnicy pom. nr 1.21 - 1.30	✗
oświetlenie klatki schodowej	✗
oświetlenie korytarza wejście do budynku + NP	✗
rezerwa	



- UWAGA:**
1. Wyposażenie tablicy zaprojektowano w oparciu o aparaty elektryczne w/g katalogu firmy Legrand lub równoważne
 2. obudowa tablicy RW Legrand

PRACOWNIA ARCHITEKTONICZNA ARCHIEMA		ul. Cmentarna 12/2, 66-620 Gubin	
Objekt: BUDYNEK MIESZKALNY WIELORODZINNY NA DZ. NR. 187/49 PRZY UL. SPORTOWEJ W GUBINIE.		tel.667 294 623, e-mail: archiema@wp.pl	
Tytuł: PROJEKT WYKONAWCZY - SCHEMAT TABLICY TADM		Skala: 1:100	
Wykonawcy opracowania	Nr uprawnień	Data:	Podpis:
Projektant: mgr inż. Eugeniusz Giża	65/87/ZG	09.2017	
			Nr rysunku: EW/3

SZKIC INSTALACJI POŁĄCZEŃ WYRÓWNAWCZYCH



UWAGA:

1. Podłączenia rur stalowych miedzianych oraz osprzętu sanitarnego do MSU wykonać przewodem Lgżo 4mm² układanym pod tynkiem.
2. MSU w mieszkaniach montować nad posadzką tablicy TM.

PRACOWNIA ARCHITEKTONICZNA ARCHEMA		ul. Cmentarna 12/2, 66-620 Gubin tel.667 294 623, e-mail: archema@wp.pl	
Objekt: BUDYNEK MIESZKALNY WIELORODZINNY NA DZ. NR 187/49 PRZY UL SPORTOWEJ W GUBINIE.			Skala: 1:100
Treść: SZKIC INSTALACJI POŁĄCZEŃ WYRÓWNAWCZYCH			
Wykonawcy opracowania	Nr uprawnień	Data:	Podpis:
Projektant: mgr inż. Eugeniusz Giża	65/87/ZG	09.2017	
			Nr rysunku: EW4