

## **Typ budynku**

Zaprojektowany budynek jest budynkiem wielorodzinnym składający się z 5 kondygnacji, przykrytym dachem stropodachem. Jest to obiekt o poprzecznym układzie konstrukcyjnym. Zasadniczą konstrukcję budynku stanowi układ ścian podłużnych nośnych murowanych .

## **Fundamenty**

Zaprojektowano ławy żelbetowe ciągłe o przekroju prostokątnym (zewnątrzne 120 x 40 cm, wewnętrzne 150 x 40 cm). Beton C20/25 zbrojony podłużnie czterema prętami #12 i strzemionami  $\varnothing 6$  w rozstawie co 20 cm (stal RB 500W). oraz poprzecznie prętami #12 co 20 cm. Pod ławami zaprojektowano podkład z betonu C8/10 o grubości 10 cm.

Pod szyb windowy zaprojektowano żelbetową płytę zbrojoną krzyżowo stalą stal RB 500W z betonu B20/25. Zbrojenie w obu kierunkach wykonać należy z prętów #12 w rozstawie co 15 cm.

## **Podciągi i nadproża**

Podciągi zaprojektowano jako żelbetowe monolityczne z betonu C 20/25 zbrojone stalą stal RB 500W # 12 wg rysunków szczegółowych. Nadproża zaprojektowano z prefabrykowanych belek nadprożowych L-19.

## **Stropy**

Stropy międzykondygnacyjne oraz stropodach wykonane będą z płyt strunobetonowych grubości 24 cm i dobrane wg katalogu producenta takich płyt. Wieńce typowe, żelbetowe systemowe z betonu C20/25 zbrojone stalą RB 500W. Zbrojenie wieńców należy wykonać jako ciągłe stosując odpowiednie zakłady na łączeniu prętów i dodatkowe łączniki w narożach.

## **Balkony**

Wszystkie płyty balkonowe wykonać jako monolityczne płyty wspornikowe, grubości 12 cm z betonu C20/25 zbrojone stalą RB 500W zgodnie ze szczegółami zawartymi na rysunkach.

## **Schody wewnętrzne**

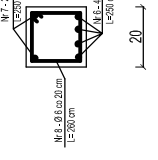
Zaprojektowano jako płytowe, dwubiegowe z betonu C20/25 zbrojone stalą RB 500W #12. Grubość płyty biegów i spoczników 15 cm.

## **Szyb windowy**

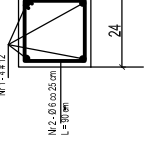
Murowany z bloczka betonowego M6 na zaprawie cementowej, posadowiony na płycie fundamentowej, żelbetowej grubości 30 cm, wykonanej z betonu C 20/25, zbrojonej krzyżowo stalą RB 500W #12.

Stal RB 500W  
Ciepłota - 2.0 cm

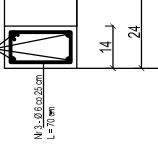
P.1 - PODCIĄG



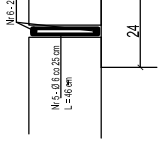
M.1 - WIENIEC



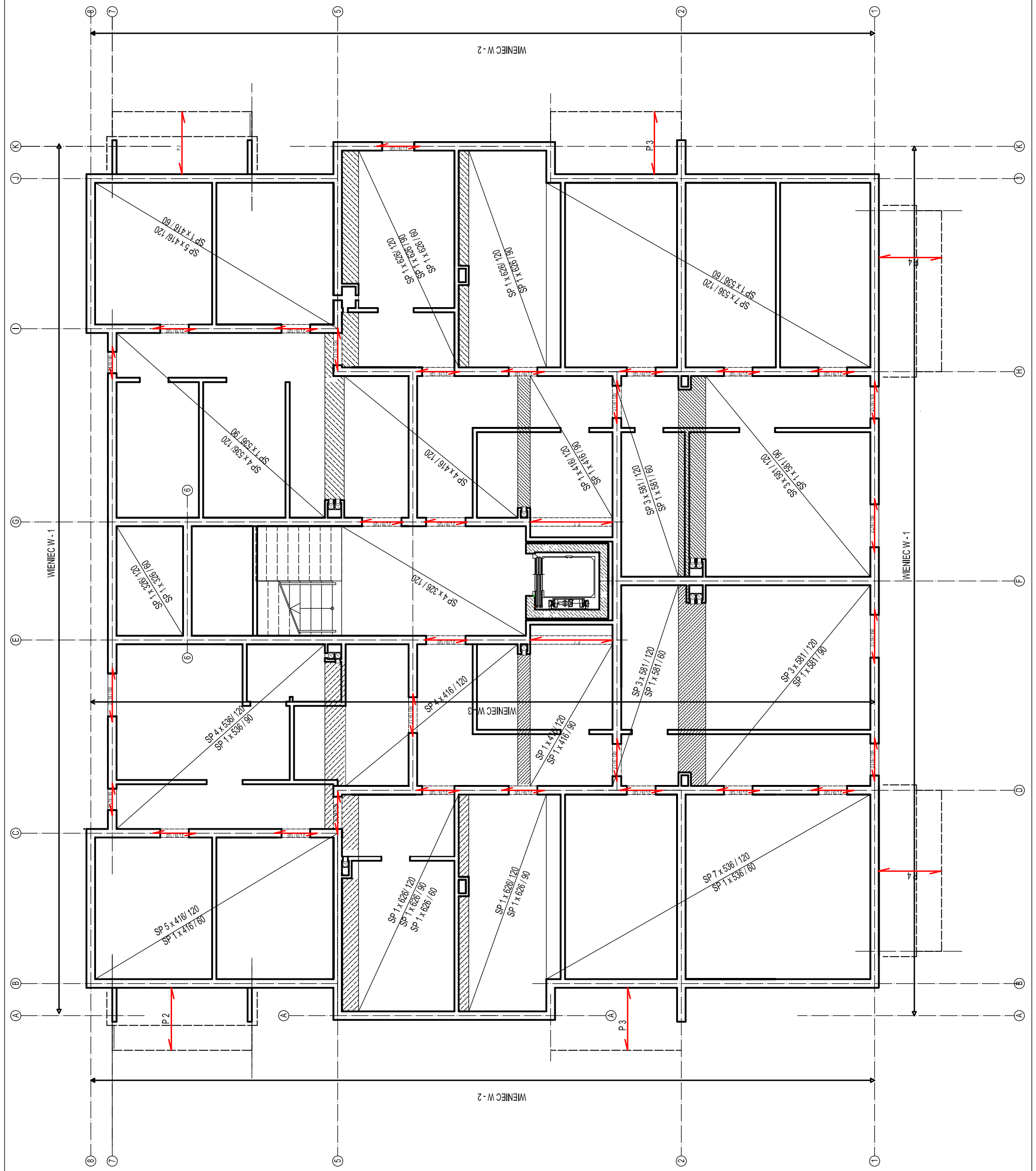
M.2 - WIENIEC



M.3 - WIENIEC

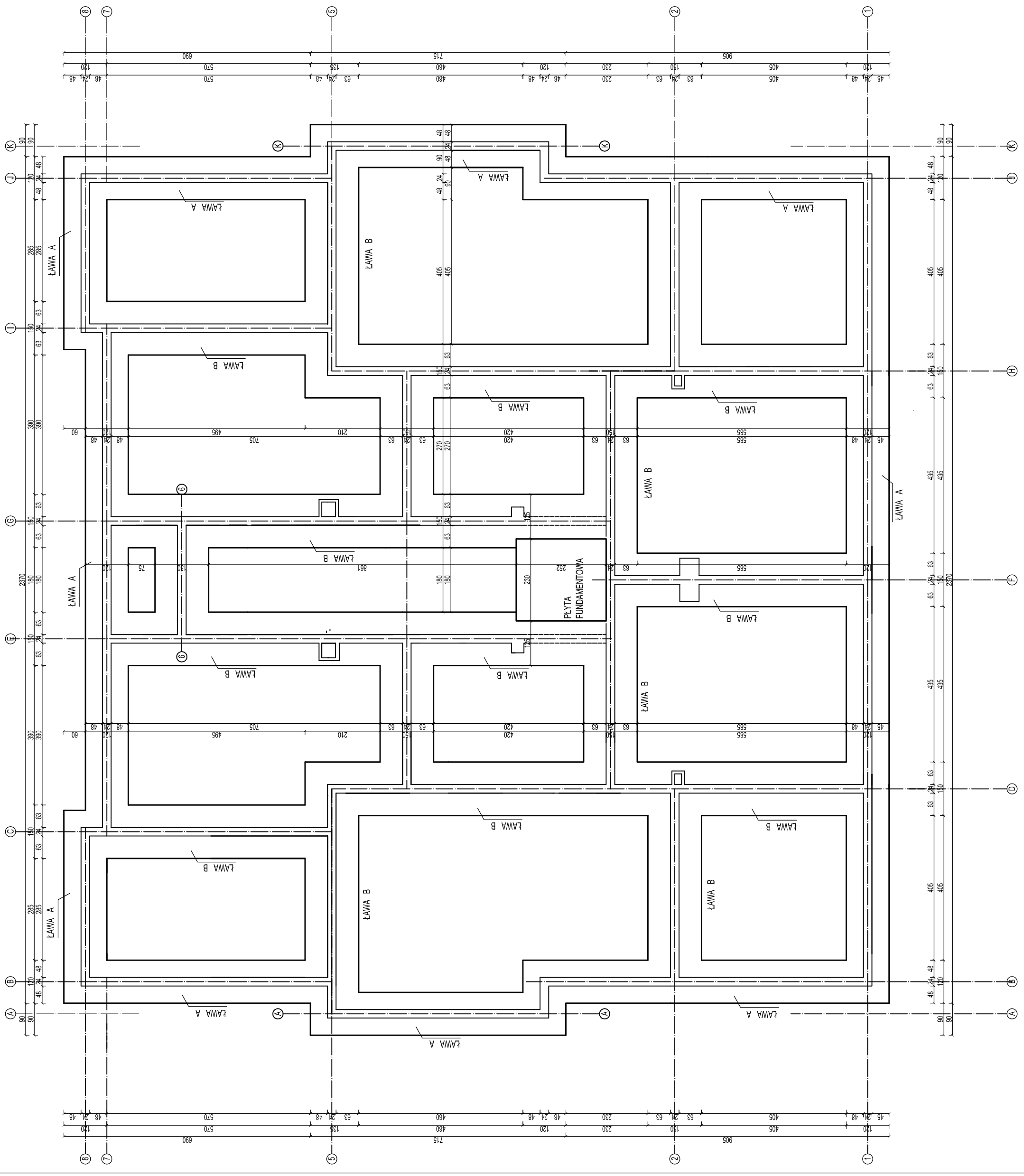
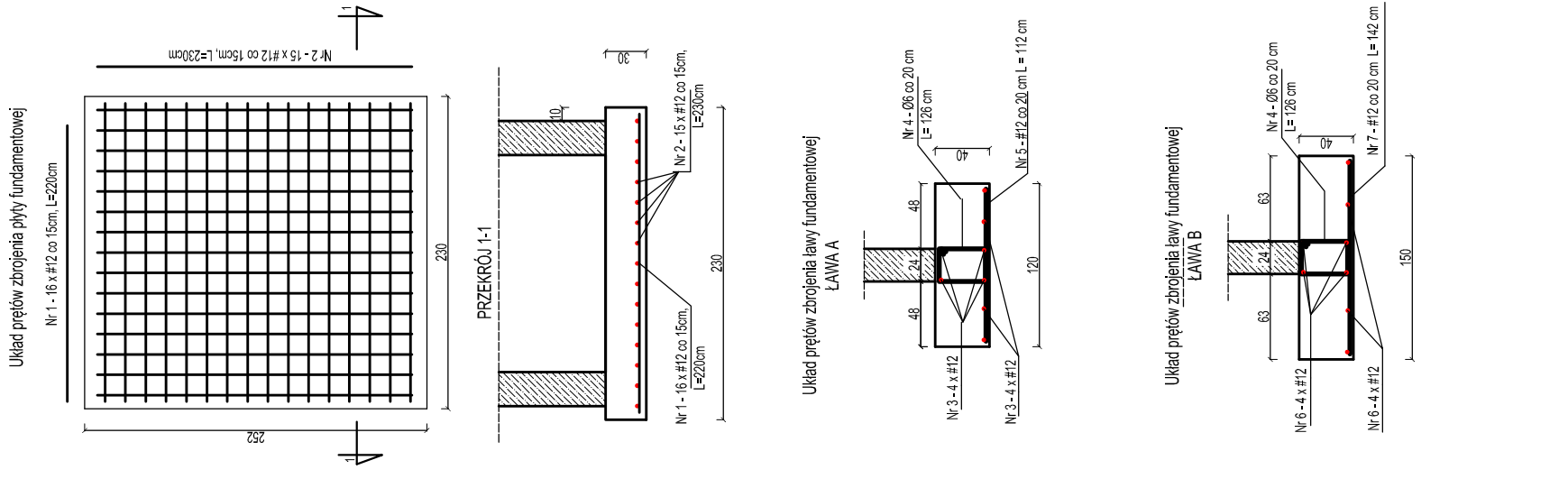


Wylewki między płytami stropowymi gr.  
15 cm zbrojone #12 co 15 cm.



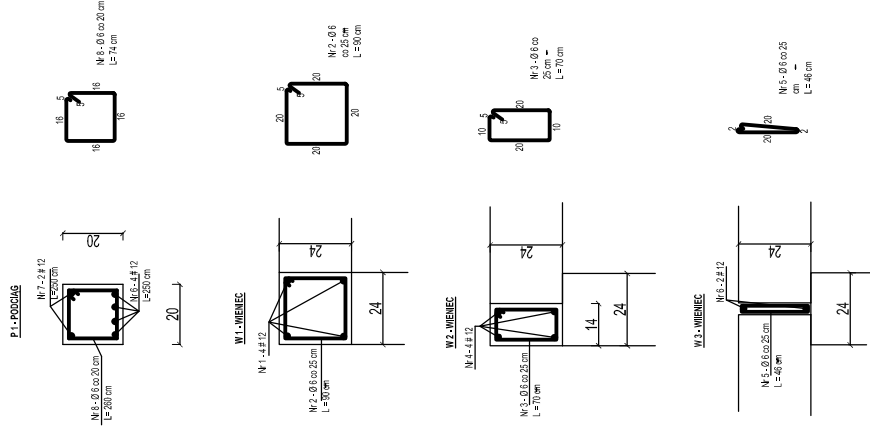
<b>ARCHEMA</b>		ul. Czerwona 152, 65-650 Gubin	
tel. 677 204 623, e-mail: archema@wp.pl			
OPIS: BUDOWA BUDYNKU MIESZKALNEGO WIECZORNOŚCOWO WRAZ Z BAZĄ			
SPORTOWĄ W m. GUBIN			
Tytuł: PROJEKT BUDOWLANY		BUDOWLE WEL 1:50	
ELEMENTY KONSTRUKCYJNE PIWNIC			
Wykonano opracowanie	Nr opracowania	Data	Projekt
Projekcja: mgr inż. Krzysztof Heczar	131/002/23	03.2016	
Strona: 16		08.2016	
			<b>K2</b>

Słal RB 500W  
Ciepłota - 2,0 cm

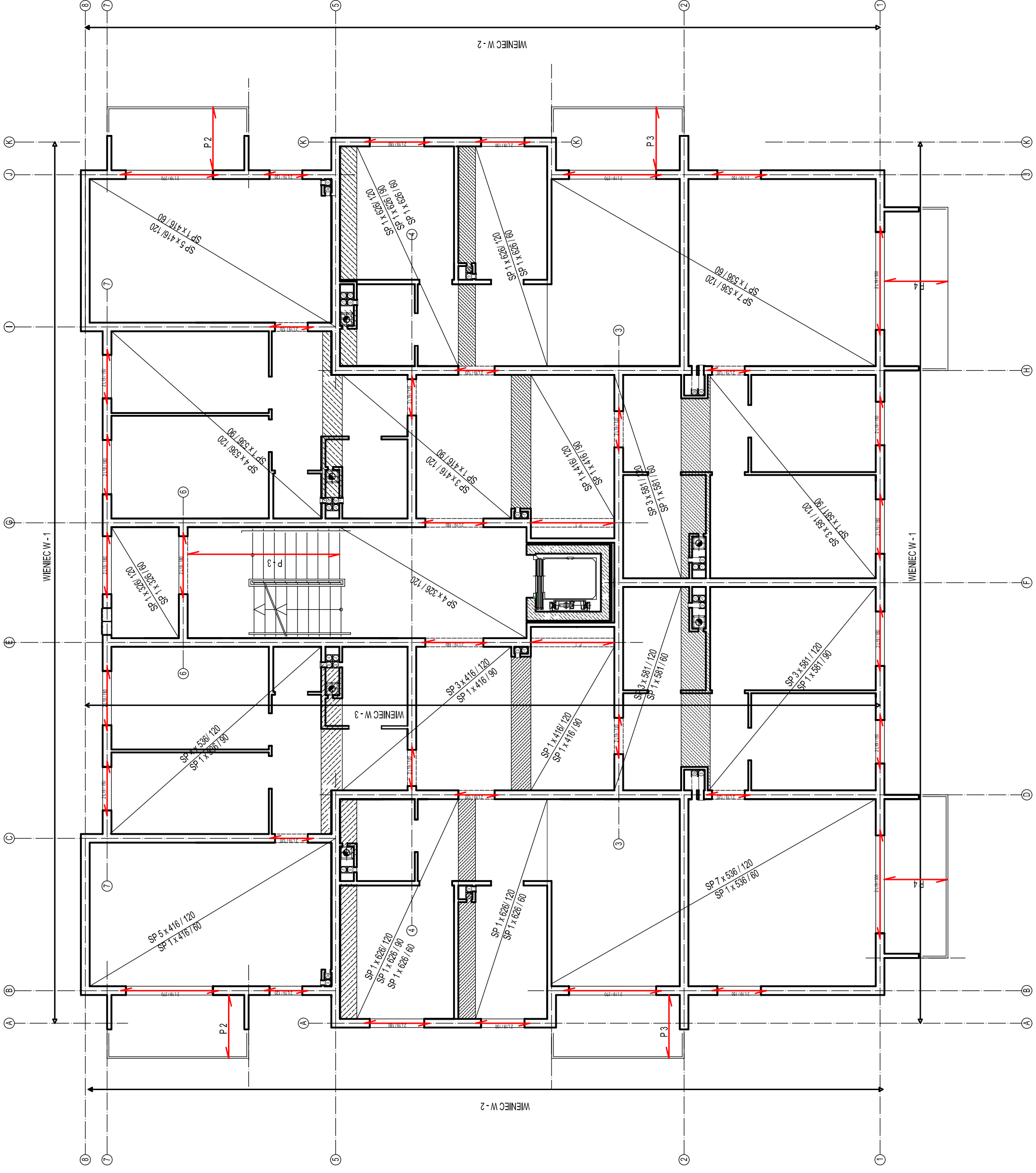


<b>ARCHEMA</b> ul. Czerwona 152, 04-630 Gąbry tel. 87 204 623, e-mail: archema@wp.pl		DANE: BUDOWA BUDYNKU MIESZKALNEGO WIELORODZINNO WRAZ Z PODZIEMNIEM I STACJĄ PRZETWORZENIA ENERGII SPORTOWEJ W m. GUBIN - <b>BUDYNKI W. 2</b>		Skala: <b>1:50</b> Tytuł: <b>PROJEKT BUDOWLANY FUNDAMENTY</b>
Wykonawca opracowania: Projektant: Inżynier: Sprawdził:	Nr uprawnień: 131/002/23 08.20.016 08.20.016	Data: 08.20.16 08.20.16	Nr rysunku: <b>K1</b>	1:25 1:25

Stal RB 500W  
 Otulina - 2,0 cm

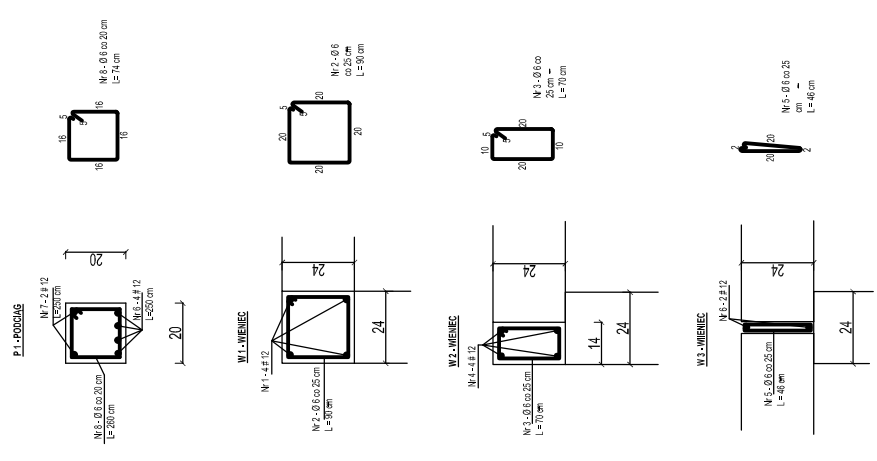


Wylewki między płytami stropowymi gr.  
 15 cm zbrojone #12 co 15 cm.

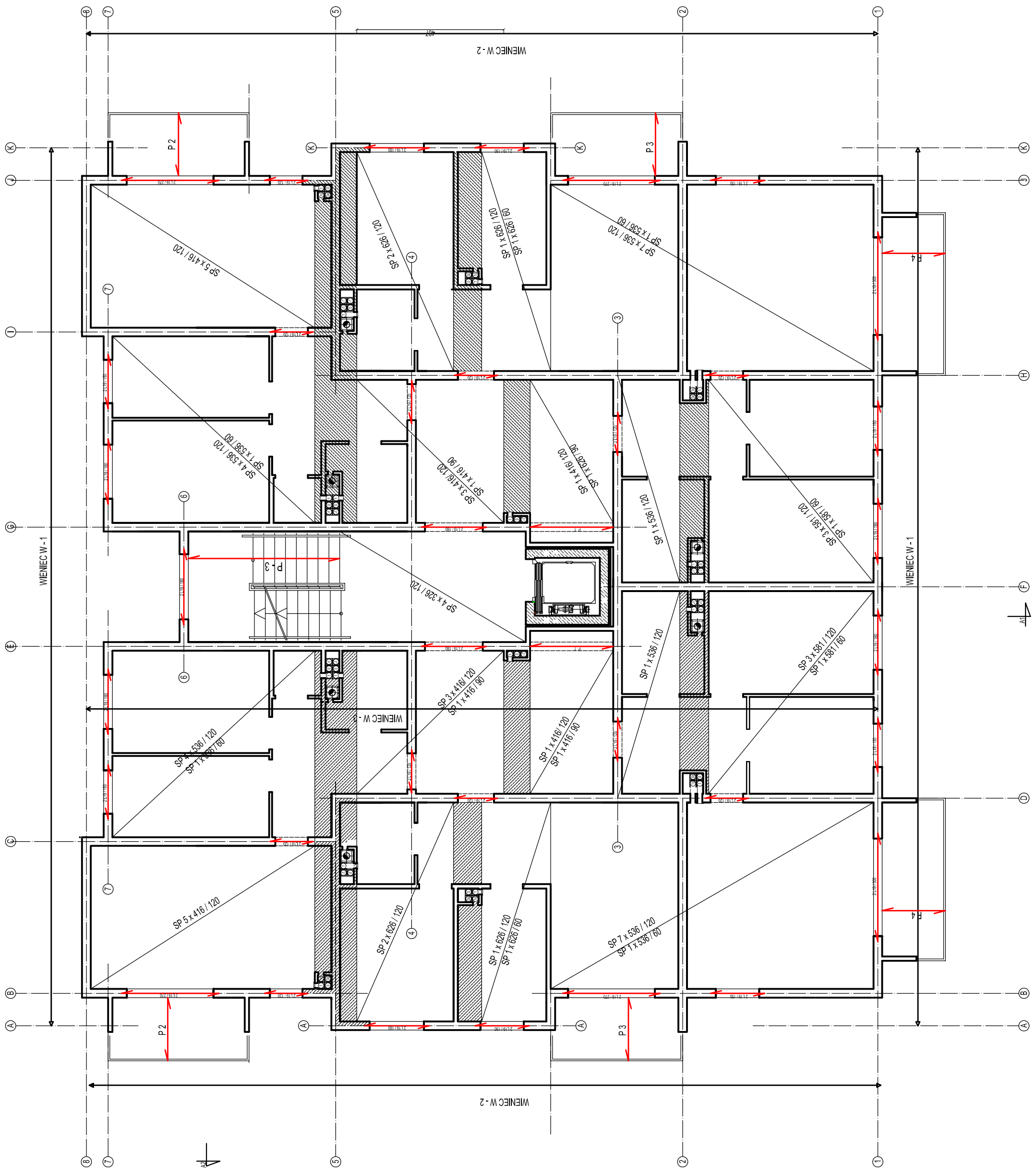


<b>ARCHEMA</b>		ul. Czerwona 122, 66-630 Gubin	
tel. 67 254 623, e-mail: archema@wp.pl			
OPIS: BUDOWA BUDYNKU MIESZKALNEGO WIELORODZINNEGO WRAZ Z BAZĄ			
SPORTOWĄ W m. GUBIN			
Projekt: <b>WIELKIE WIEŻE</b>		1:50	
Tytuł: <b>PROJEKT BUDOWLANY</b>			
ELEMENTY KONSTRUKCYJNE PARTERU			
Wykonano opracowanie	Nr opracowania	Data:	Nr rysunku:
Projektant: Ing. Msc. Krzysztof Heczar	131/002/23	08.2016	
Stwierdził:		08.2016	<b>K3</b>

Stal RB 500W  
Otulina - 2,0 cm

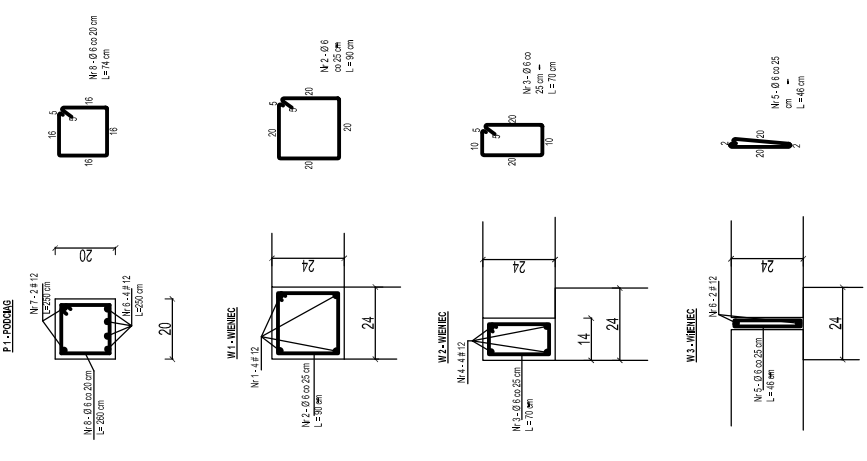


Wylewki między płytami stropowymi gr.  
15 cm zbrojone #12 co 15 cm.

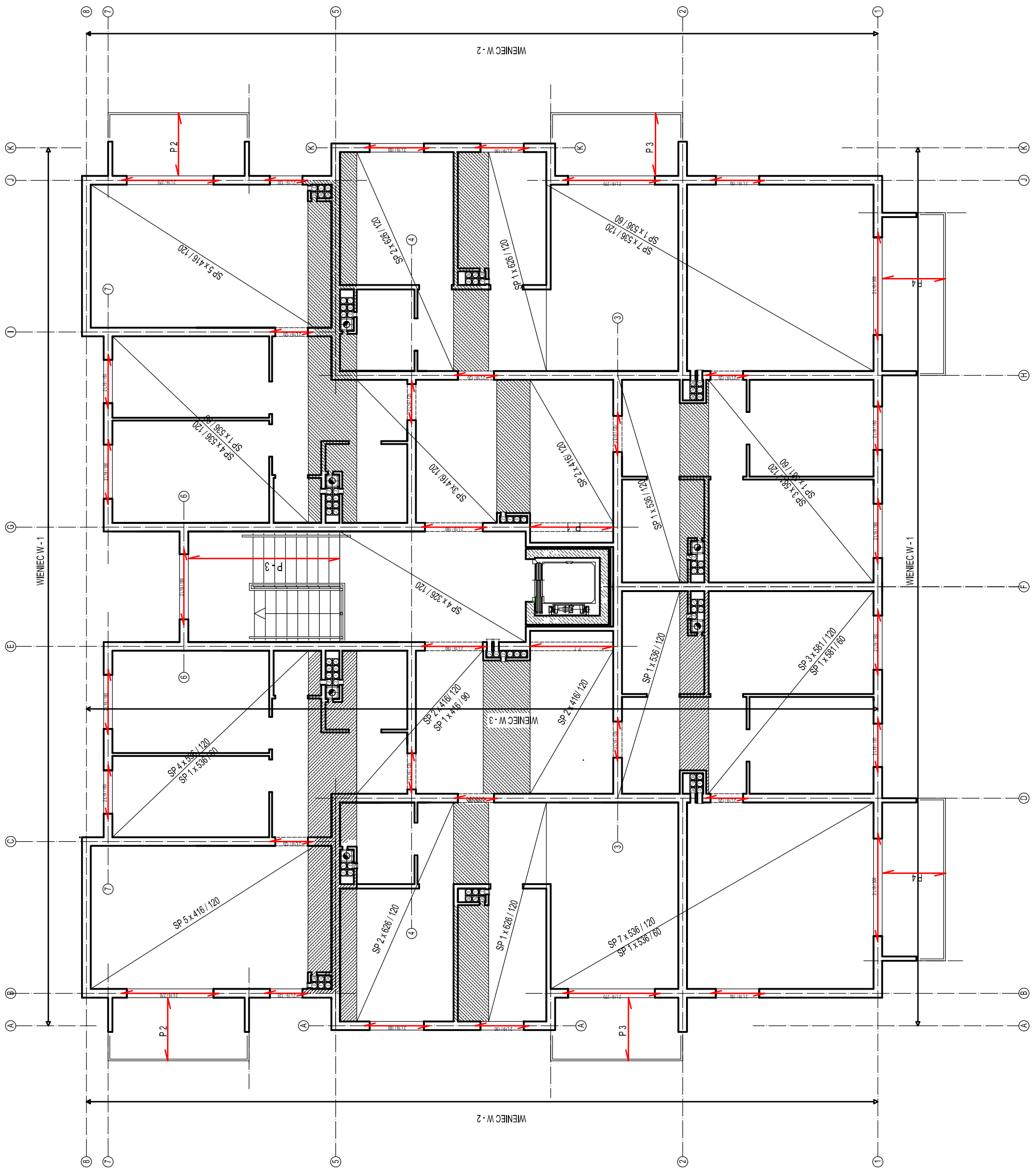


<b>ARCHEMA</b>		ul. Czerwona 122, 66-630 Gubin	
tel. 677 204 623, e-mail: archema@wp.pl			
OBIĘT: BUDOWA BUDYNKU MIESZKALNEGO WIELORODZINNEGO WRAZ Z SĄSIĄDAMI			
SPRZĄTOWEJ W M. GUBIN			
Temat: PROJEKT BUDOWLANY		BUDYNKOWE	
ELEMENTY KONSTRUKCYJNE I PIETRA			
Wykonawca opracowania	Nr opracowania	Data	Prostok.
Projekcyjne Inż. Msc. Krzysztof Hejzlar	131/002/23	03.20.16	
Strona: 16	Strona: 16	Strona: 16	Strona: 16
			<b>K4</b>

Siatka RB 500W  
Osiłnia - 2.0 cm

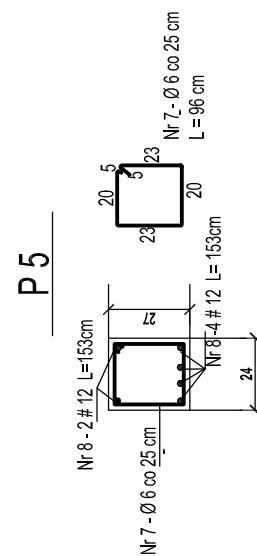
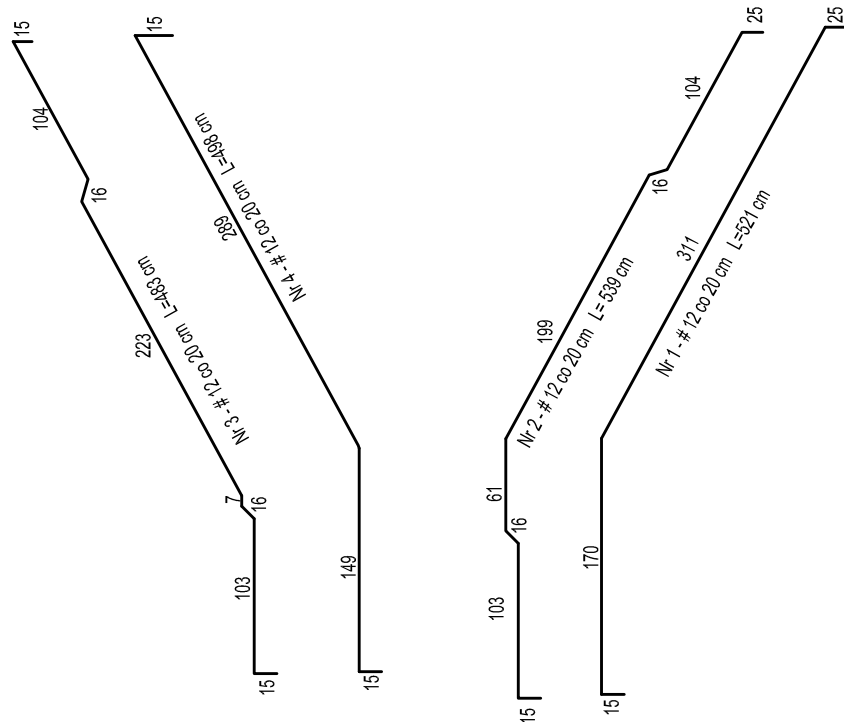
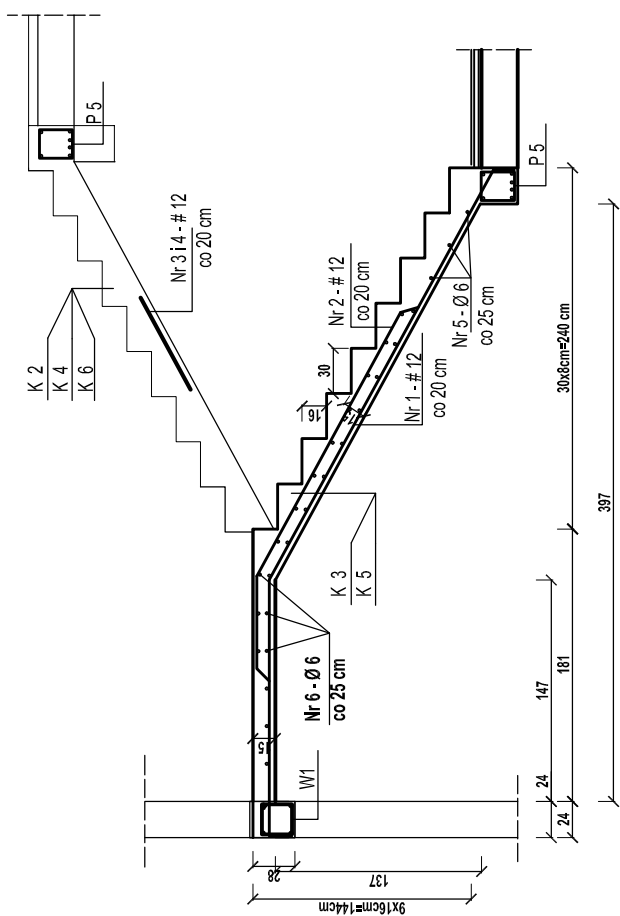


Wylewki między płytami stropowymi gr.  
15 cm zbrojone #12 co 15 cm.



<b>ARCHEMA</b>		ul. Cieszyńska 152, 66-630 Gubin	
Dział: BUDOWA BUDYNKU MIESZKALNEGO WŁOCHOWICKIEGO WRAZ Z BAZĄ		tel. 677 204 623, e-mail: archema@wp.pl	
SPRZĄTOWEJ W.M. GUBIN		Projekt: 13/002/23	
Tytuł: PROJEKT BUDOWLANY		Data: 08.2016	
ELEMENTY KONSTRUKCYJNE II PIĘTRA		Projektant: 08.2016	
Wykonano opracowanie		Nrysownik: 08.2016	
Projektant: 13/002/23		K5	

ZBROJENIE KLATKI SCHODOWEJ								
Nazwa	Pozycja	Typ stali	Średnica (mm)	Długość (cm)	ilość w elemencie	Długość całkowita (m)	Masa (kg)	Masa ogólna (kg)
K 1	Nr 1	RB 500W	12	4,70	7	32,9	29,22	71,16
	Nr 2	RB 500W	12	5,00	7	35	31,08	
	Nr 5	RB 500W	6	1,53	18	27,54	6,11	
	Nr 6	RB 500W	6	3,06	7	21,42	4,76	
K 2	Nr 1	RB 500W	12	4,97	7	34,79	30,89352	70,42
	Nr 2	RB 500W	12	5,32	7	37,24	33,06912	
	Nr 5	RB 500W	6	1,53	19	29,07	6,45354	
K 3	Nr 1	RB 500W	12	5,18	7	36,26	32,19888	74,36
	Nr 2	RB 500W	12	4,98	7	34,86	30,95568	
	Nr 5	RB 500W	6	1,53	19	29,07	6,45354	
	Nr 6	RB 500W	6	3,06	7	21,42	4,76	
K 4	Nr 1	RB 500W	12	4,97	7	34,79	30,89352	70,42
	Nr 2	RB 500W	12	5,32	7	37,24	33,06912	
	Nr 5	RB 500W	6	1,53	19	29,07	6,45354	
K 5	Nr 1	RB 500W	12	5,18	7	36,26	32,19888	74,36
	Nr 2	RB 500W	12	4,98	7	34,86	30,95568	
	Nr 5	RB 500W	6	1,53	19	29,07	6,45354	
	Nr 6	RB 500W	6	3,06	7	21,42	4,76	
K 6	Nr 1	RB 500W	12	4,97	7	34,79	30,89352	70,42
	Nr 2	RB 500W	12	5,32	7	37,24	33,06912	
	Nr 5	RB 500W	6	1,53	19	29,07	6,45354	
P 5	Nr 8	RB 500W	12	1,53	6	9,18	8,15184	9,43
	Nr 7	RB 500W	6	0,96	6	5,76	1,27872	
P 5	Nr 8	RB 500W	12	1,53	6	9,18	8,15184	9,43
	Nr 7	RB 500W	6	0,96	6	5,76	1,27872	
P 5	Nr 8	RB 500W	12	1,53	6	9,18	8,15184	9,43
	Nr 7	RB 500W	6	0,96	6	5,76	1,27872	
P 5	Nr 8	RB 500W	12	1,53	6	9,18	8,15184	9,43
	Nr 7	RB 500W	6	0,96	6	5,76	1,28	



**ARCHEMA** ul. Cmentarna 12/2, 66-620 Gubin  
tel.667 294 623, e-mail: archema@wp.pl

Objekt: BUDOWA BUDYNKU MIESZKALNEGO WIEŁORODZINNEGO WRAZ Z INFRASTRUKTURĄ NA dz. nr 187/47, 187/48, obręb 0002-2, PRZY UL. SPORTOWEJ W m. GUBIN

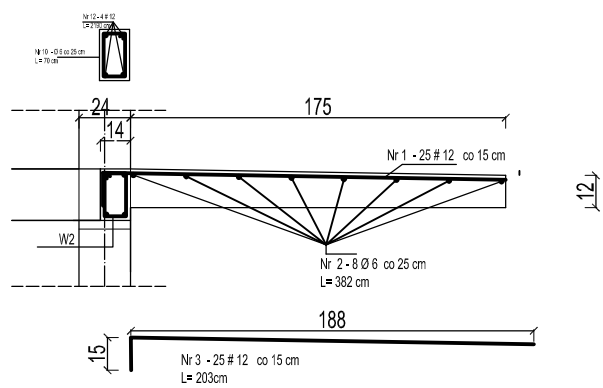
Skala: **1:50**

BUDYNEK NR 1

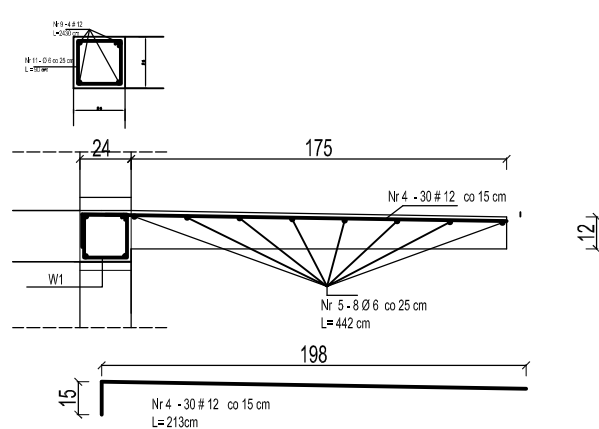
Treść: PROJEKT BUDOWLANY ZBROJENIE KLATKI SCHODOWEJ

Wykonawcy opracowania	Nr uprawnień	Data:	Podpis:	Nr rysunku:
Projektant: mgr inż. Krzysztof Fleszar	131/86/Zg	08.2016		<b>K6</b>
Sprawdził:		08.2016		

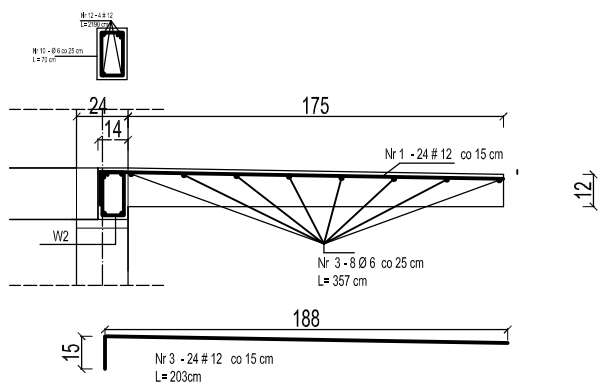
**P 2 - PŁYTA WSPORNIKOWA PRZY LOGGI**



**P 4 - PŁYTA WSPORNIKOWA PRZY LOGGI**



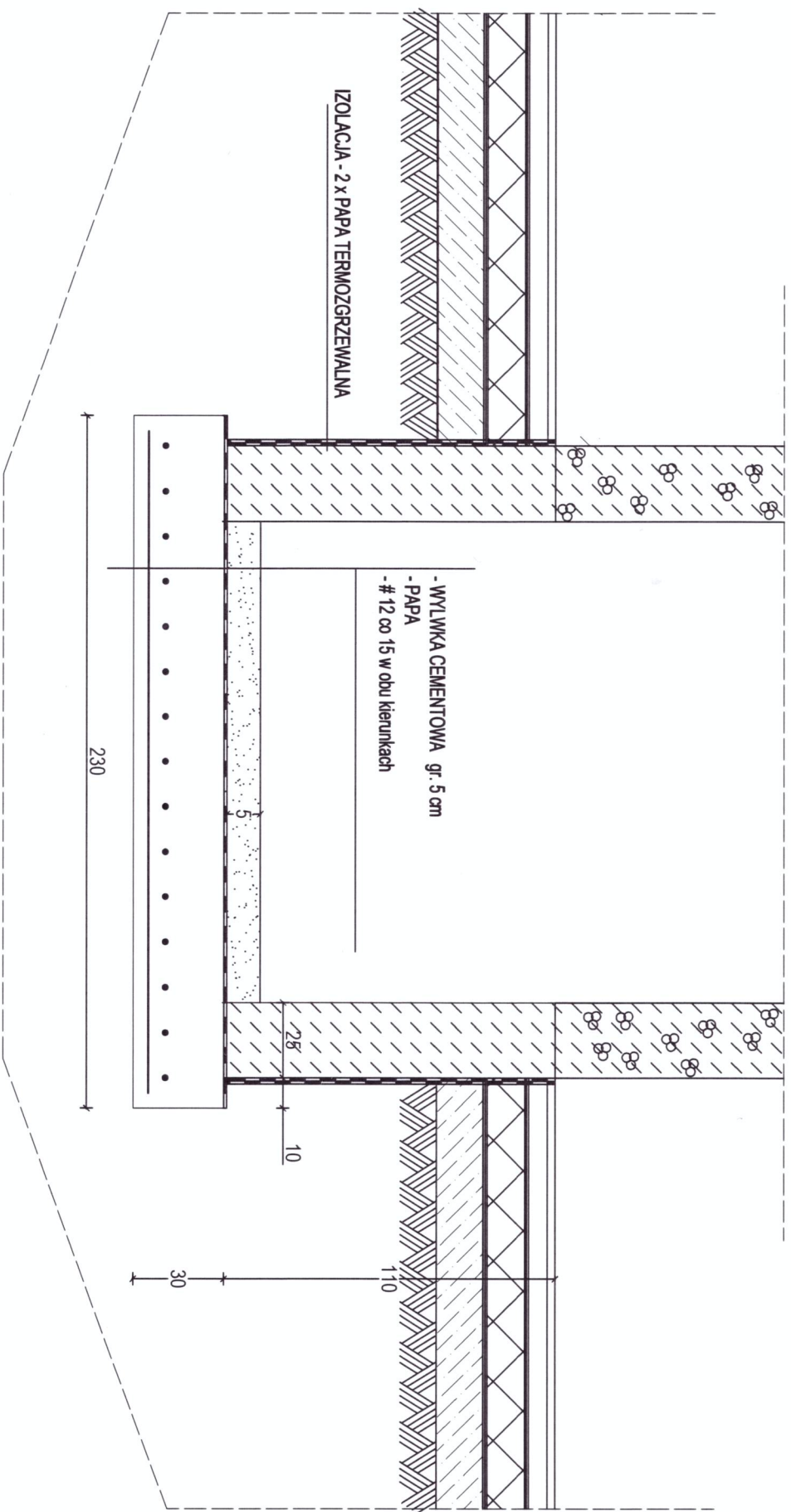
**P 3 - PŁYTA WSPORNIKOWA PRZY LOGGI**



Nazwa	Pozycja	Typ stali	Średnica (mm)	Długość (m)	ilość w elemencie	Długość całkowita (m)	Masa (kg)	Masa ogólna (kg)
P 2	Nr 1	RB 500W	12	2,03	25	50,75	45,066	51,85032
	Nr 2	RB 500W	6	3,82	8	30,56	6,784	
P 3	Nr 3	RB 500W	12	2,03	24	48,72	43,263	49,604
	Nr 3	RB 500W	6	3,57	8	28,56	6,340	
P 4	Nr 4	RB 500W	12	2,13	30	63,9	56,743	64,593
	Nr 5	RB 500W	6	4,42	8	35,36	7,850	

<b>ARCHEMA</b>		ul. Cmentarna 12/2, 66-620 Gubin tel.667 294 623, e-mail: archema@wp.pl		
Obiekt: BUDOWA BUDYNKU MIESZKALNEGO WIELORODZINNEGO WRAZ Z INFRASTRUKTURĄ NA dz. nr 18747, 18748, obręb 0002-2, PRZY UL. SPORTOWEJ w m. GUBIN BUDYNEK NR 1				Skala: <b>1:50</b>
Temat: PROJEKT BUDOWLANY ZBROJENIE PŁYTY WSPORNIKOWEJ PRZY LOGGI				Nr rysunku: <b>K7</b>
Wykonawcy opracowania		Nr uprawnień	Data:	
Projektant: mgr Inż. Krzysztof Fleszar			08.2016	
Sprawdził:			08.2016	





# ARCHEMA

ul. Cmentarna 12/2, 66-620 Gubin  
tel. 667 294 623, e-mail: archema@wp.pl

Obiekt: BUDOWA BUDYNKU MIESZKALNEGO WIELORODZINNEGO WRAZ Z INFRASTRUKTURA NA DZ. nr 187/47, 187/48, obręb 0002-2, PRZY ul. SPORTOWEJ w m. GUBIN

BUDYNEK NR 1  
Skala: 1:20

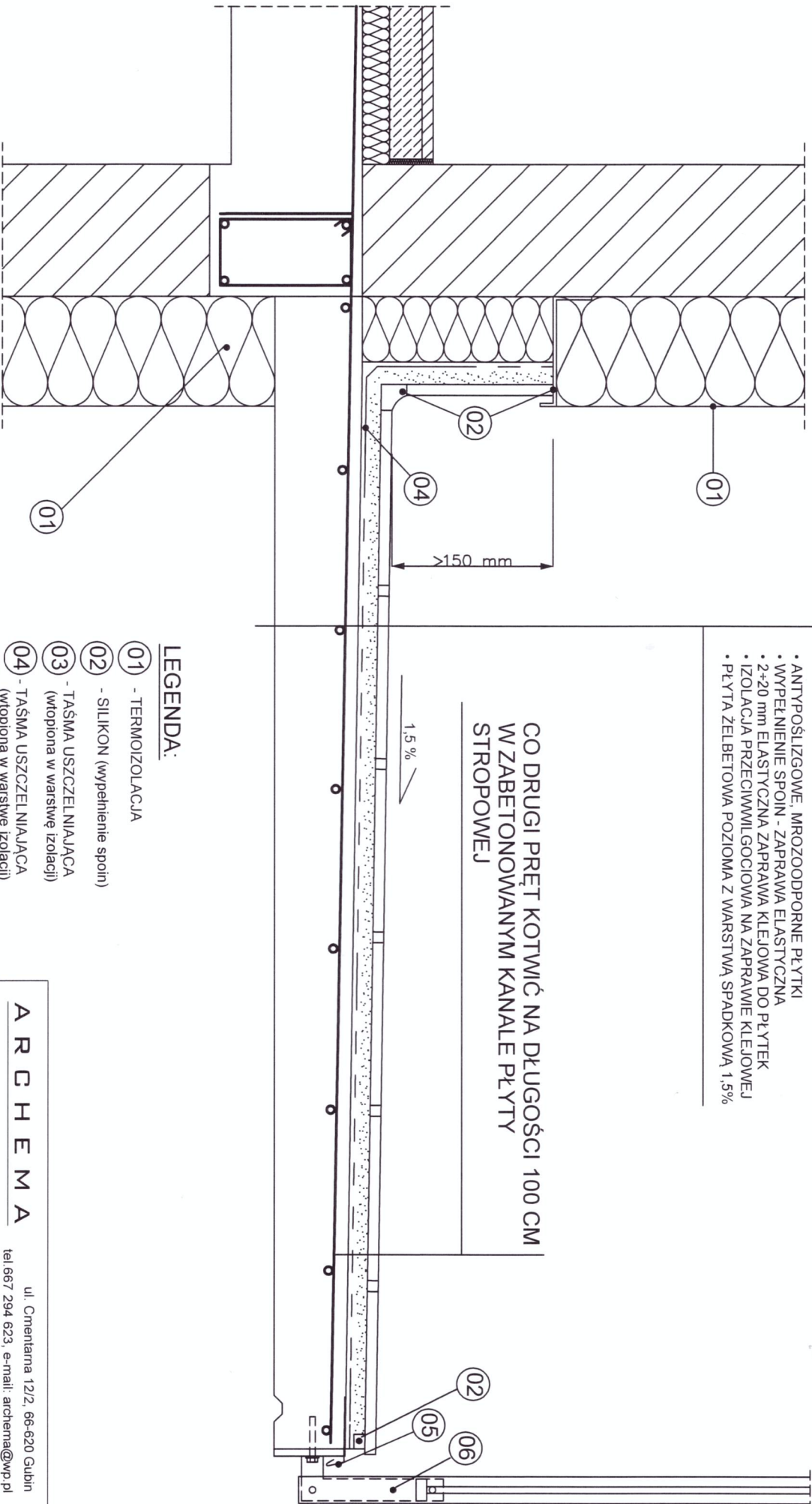
Treść: PROJEKT WYKONAWCZY  
PŁYTA FUNDAMENTOWA POD SZYBEM WINDOWYM

Wykonawcy opracowania	Nr uprawnień	Data	Podpis	Nr rysunku:
Projektant	inż. Krzysztof Fleszar	06.2017		K1
Sprawił	inż. Wojciech Tatarek	15/7/2017		

- ANTYPOŚLIZGOWE, MROZOOPPORNE PŁYTKI
- WYPEŁNIENIE SPOIN - ZAPRAWA ELASTYCZNA
- 2+20 mm ELASTYCZNA ZAPRAWA KLEJOWA DO PŁYTEK
- IZOLACJA PRZECIWMALGOCIOWA NA ZAPRAWIE KLEJOWEJ
- PŁYTA ŻELBETOWA POZIOMA Z WARSTWĄ SPADKOWĄ 1,5%

CO DRUGI PRĘT KOTWIĆ NA DŁUGOŚCI 100 CM  
W ZABETONOWANYM KANALE PŁYTY  
STROPOWEJ

1,5 %



**LEGENDA:**

- 01 - TERMOIZOLACJA
- 02 - SILIKON (wypełnienie spoin)
- 03 - TAŚMA USZCZELNIAJĄCA (wtopiona w warstwę izolacji)
- 04 - TAŚMA USZCZELNIAJĄCA (wtopiona w warstwę izolacji)
- 05 - OBRÓBKA BLACHARSKA
- 06 - BALUSTRADA STALOWA (mocowana do czoła płyty balkonowej)

**ARCHEMA**

ul. Cmentarna 12/2, 66-620 Gubin  
tel: 667 294 623, e-mail: archema@wp.pl

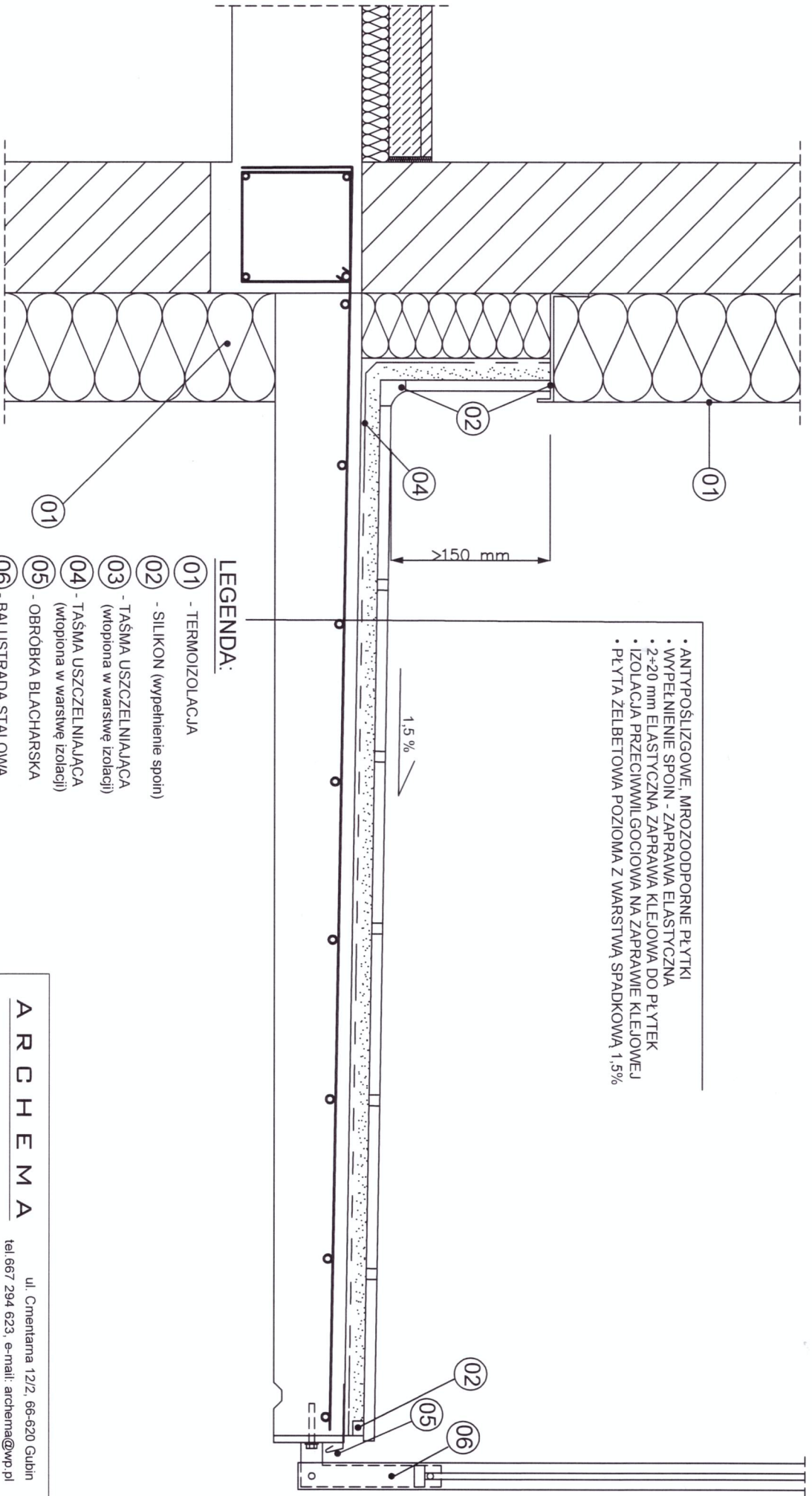
Opiekt: BUDOWA BUDYNKU MIESZKALNEGO WIELORODZINNEGO WRAZ Z  
INFRASTRUKTURĄ NA dz. nr 187/47, 187/48, obręb 0002-2, PRZY UL.  
SPORTOWEJ w m. GUBIN

BUDYNEK NR 1

Skala:  
**1:10**

Treść: **PROJEKT WYKONAWCZY PŁYTA LOGGI P2 I P3  
ZBROJENIE PŁYTY WSPORNIKOWEJ PRZY LOGGI**

Wykonawcy opracowania	Nr uprawnień	Data:	Podpis:	Nr rysunku
Projektant	inż. Krzysztof Fleszar	13/186/Z9	06.20.17	<b>K2</b>
Sprawdził:	inż. Wojciech Talarak	15/78/ZG	06.20.17	



- ANTYPOŚLIZGOWE, MROZOODPORNE PŁYTKI
- WYPEŁNIENIE SPOIN - ZAPRAWA ELASTYCZNA
- 2+20 mm ELASTYCZNA ZAPRAWA KLEJOWA DO PŁYTEK
- IZOLACJA PRZECIWMILGOCIGOWA NA ZAPRAWIE KLEJOWEJ
- PŁYTA ZELBETOWA POZIOMA Z WARSZTWA SPADKOWĄ 1,5%

**LEGENDA:**

- 01 - TERMOIZOLACJA
- 02 - SILIKON (wypełnienie spoin)
- 03 - TAŚMA USZCZELNIAJĄCA (wtopiona w warstwę izolacji)
- 04 - TAŚMA USZCZELNIAJĄCA (wtopiona w warstwę izolacji)
- 05 - OBRÓBKA BLACHARSKA
- 06 - BALUSTRADA STALOWA (mocowana do czoła płyty balkonowej)

**ARCHEMA**

ul. Cmentarna 12/2, 66-620 Gubin  
tel: 667 294 623, e-mail: archema@wp.pl

Opiek: BUDOWA BUDYNKU MIESZKALNEGO WIELORODZINNEGO WRAZ Z INFRASTRUKTURĄ NA DZ. nr 187/47, 187/48, obręb 0002-2, PRZY ul. SPORTOWEJ w m. GUBIN

BUDYNEK NR 1  
Skala: 1:10

Treść: PROJEKT WYKONAWCZY PŁYTY LOGGI P4  
ZBROJENIE PŁYTY WSPORNIKOWEJ PRZY LOGGI

Wykonawcy opracowania	Nr uprawnień	Data	Podpis:	Nr rysunku:
Projektant	inż. Krzysztof Fleszar	13/06/2017	06.2017	K3
Sprawdził:	inż. Wojciech Talarek	15/7/2017	06.2017	